

MADE IN ITALY

# GIROLAMI<sup>®</sup>

TEMPERATURA / AMBIENTE

FOCOLARI APERTI  
BARBEQUE  
FORNI

OPEN FIREBOXES  
BARBECUES  
OVENS



# FOCOLARI APERTI SERIE RF

## OPEN FIREBOXES RF SERIES

**CONGLOMERATO CEMENTIZIO  
COMPLETAMENTE IN REFRATTARIO**

**CEMENT CONGLOMERATE ENTIRELY  
IN REFRACTORY**

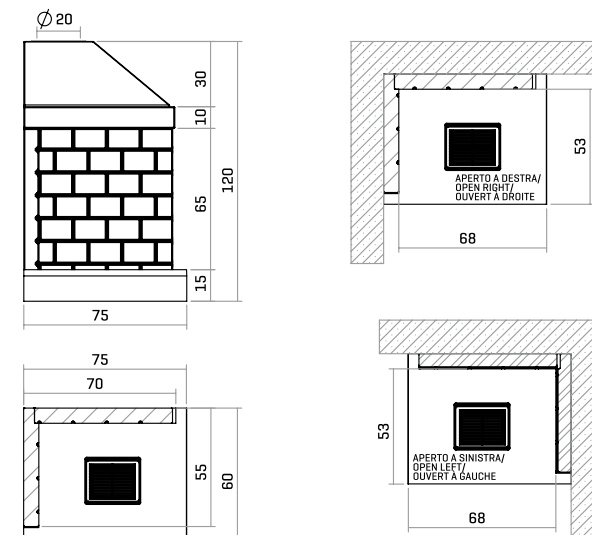


### MOD GK 70 RF

Parafiamma e piano fuoco in refrattario  
esterno > L75 X P60 X H120 cm / interno > L68 X P53 cm

Refractory flame shield and fire surface  
exterior > L75 X D60 X H120 cm / interior > L68 X D53 cm

Peso (kg) / Weight	255
Preso aria esterna minima (cm) / External air intake	Ø 20
Diametro uscita fumi (cm) / Diameter of smoke outlet pipe	Ø 20
Canna fumaria fino a 5 mt / Flue pipe up to 5 mt	Ø 20
Canna fumaria oltre i 5 mt / Flue pipe over 5 mt	Ø 20



Rivestimento Atene - Collezione Classici Rustici  
Atene covering - Classic Rustic Collection



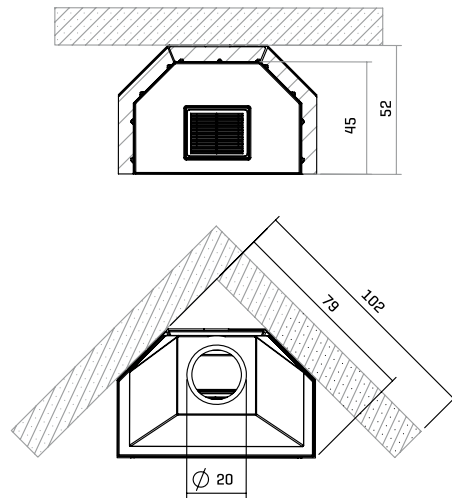
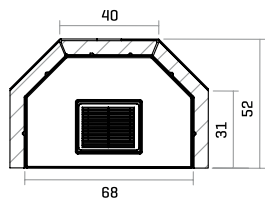
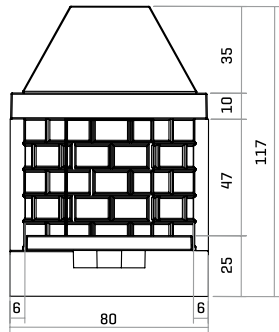


## MOD GK 80 RF

Peso (kg) / Weight	254
Preso aria esterna minima (cm) / External air intake	ø 20
Diametro uscita fumi (cm) / Diameter of smoke outlet pipe	ø 20
Canna fumaria fino a 5 mt / Flue pipe up to 5 mt	ø 20
Canna fumaria oltre i 5 mt / Flue pipe over 5 mt	ø 20

Parafiamma e piano fuoco in refrattario  
esterno > L80 X P52 X H117 cm / interno > L68 X P45 cm

Refractory flame shield and fire surface  
exterior > L80 X D52 X H117 cm / interior > L68 X D45 cm



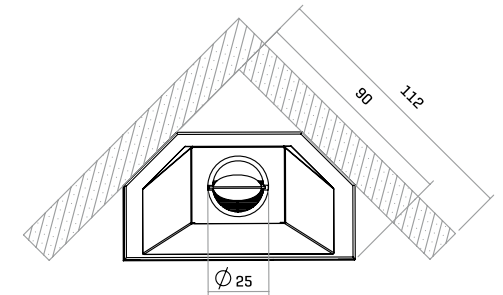
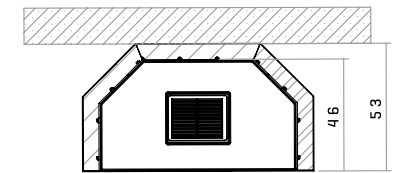
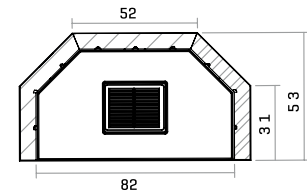
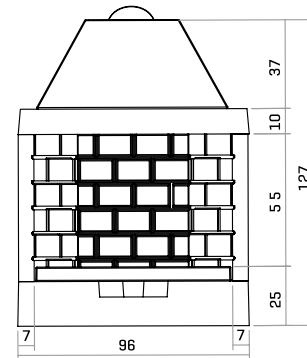
Rivestimento Cairo - Collezione Classici Rustici  
Cairo covering - Classic Rustic Collection

## MOD GK 100 RF

Peso (kg) / Weight	314
Preso aria esterna minima (cm) / External air intake	ø 20
Diametro uscita fumi (cm) / Diameter of smoke outlet pipe	ø 25
Canna fumaria fino a 5 mt / Flue pipe up to 5 mt	ø 25
Canna fumaria oltre i 5 mt / Flue pipe over 5 mt	ø 20

Parafiamma e piano fuoco in refrattario  
esterno > L96 X P53 X H127 cm / interno > L82 X P46 cm

Refractory flame shield and fire surface  
exterior > L96 X D53 X H120 cm / interior > L82 X D46 cm



Rivestimento Capri - Collezione Easy Line  
Capri covering - Easy Line Collection

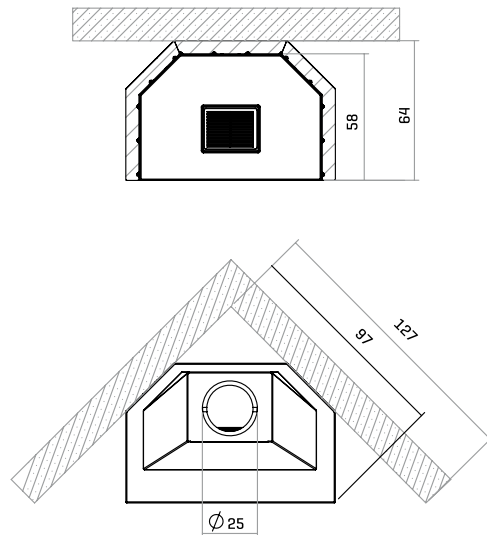
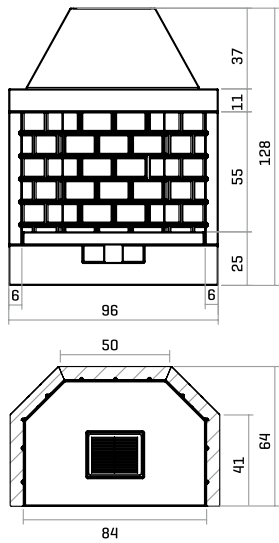


# MOD GK 100 RF MAX

Peso (kg) / Weight	383
Preso aria esterna minima (cm) / External air intake	Ø 20
Diametro uscita fumi (cm) / Diameter of smoke outlet pipe	Ø 25
Canna fumaria fino a 5 mt / Flue pipe up to 5 mt	Ø 25
Canna fumaria oltre i 5 mt / Flue pipe over 5 mt	Ø 20

Parafiamma e piano fuoco in refrattario  
 esterno > L96 X P64 X H128 cm / interno > L84 X P58 cm

Refractory flame shield and fire surface  
 exterior > L93 X D64 X H128 cm / interior > L84 X D58 cm



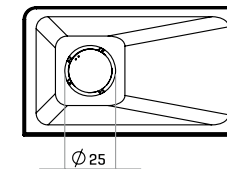
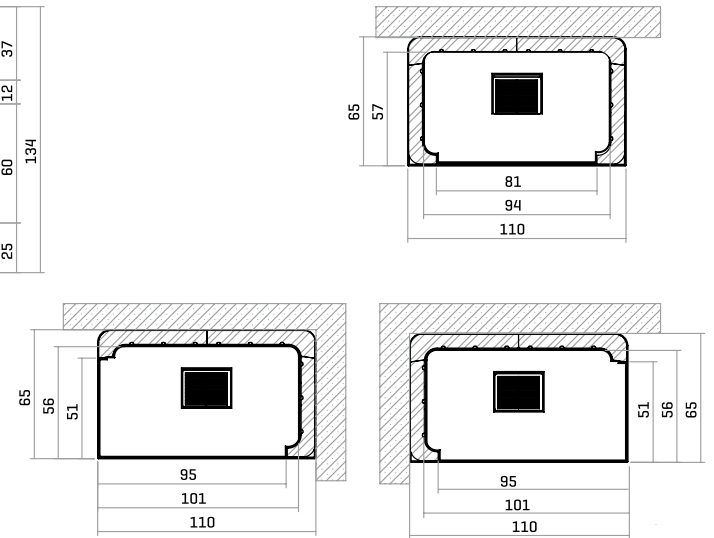
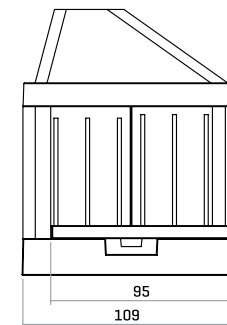
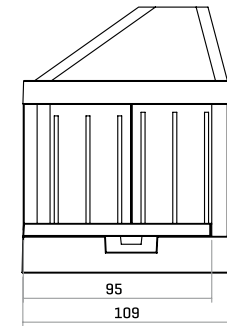
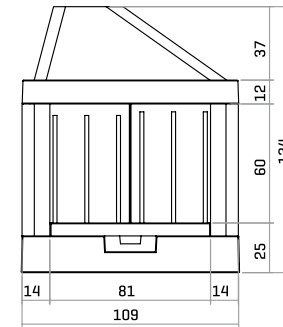
Rivestimento Brema - Collezione Classici Rustici  
 Brema covering - Classic Rustic Collection

# MOD GK 110 RF

Peso (kg) / Weight	434
Preso aria esterna minima (cm) / External air intake	Ø 25
Diametro uscita fumi (cm) / Diameter of smoke outlet pipe	Ø 25
Canna fumaria fino a 5 mt / Flue pipe up to 5 mt	Ø 25
Canna fumaria oltre i 5 mt / Flue pipe over 5 mt	Ø 20

Parafiamma e piano fuoco in refrattario  
 esterno > L109 X P65 X H134 cm / interno > L95 X P51 cm

Refractory flame shield and fire surface  
 exterior > L109 X D65 X H134 cm / interior > L95 X D51 cm

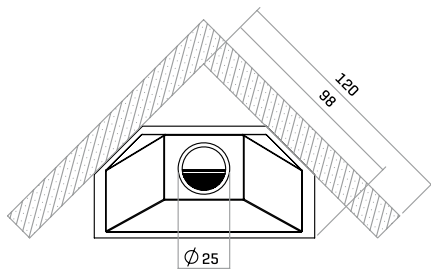
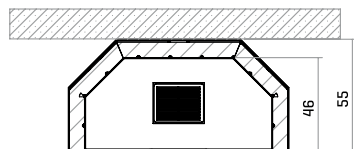
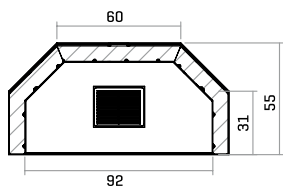
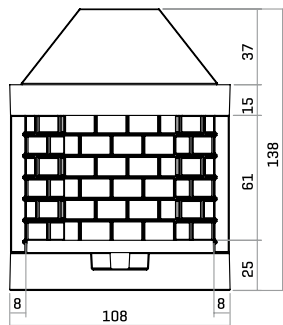


## MOD GK 120 RF

Peso (kg) / Weight	390
Preso aria esterna minima (cm) / External air intake	Ø 25
Diametro uscita fumi (cm) / Diameter of smoke outlet pipe	Ø 25
Canna fumaria fino a 5 mt / Flue pipe up to 5 mt	Ø 25
Canna fumaria oltre i 5 mt / Flue pipe over 5 mt	Ø 20

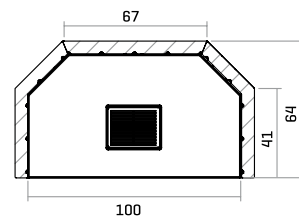
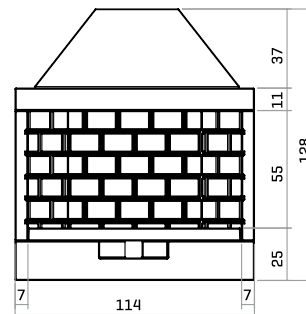
Parafiamma e piano fuoco in refrattario  
esterno > L108 X P55 X H138 cm / interno > L92 X P46 cm

Refractory flame shield and fire surface  
exterior > L108 X D55 X H138 cm / interior > L92 X D46 cm



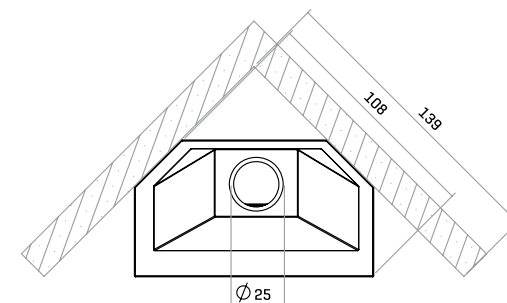
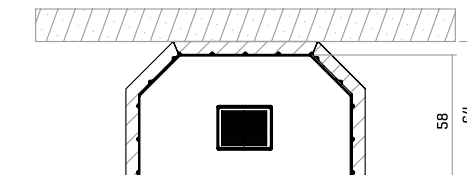
Parafiamma e piano fuoco in refrattario  
esterno > L114 X P64 X H128 cm / interno > L100 X P58 cm

Refractory flame shield and fire surface  
exterior > L114 X D64 X H128 cm / interior > L100 X D58 cm



## MOD GK 120 RF MAX

Peso (kg) / Weight	428
Preso aria esterna minima (cm) / External air intake	Ø 20
Diametro uscita fumi (cm) / Diameter of smoke outlet pipe	Ø 25
Canna fumaria fino a 5 mt / Flue pipe up to 5 mt	Ø 25
Canna fumaria oltre i 5 mt / Flue pipe over 5 mt	Ø 20



Rivestimento Argentina - Collezione Classici Rustici  
Argentina covering - Classic Rustic Collection



Rivestimento Parigi - Collezione Classici Rustici  
Parigi covering - Classic Rustic Collection

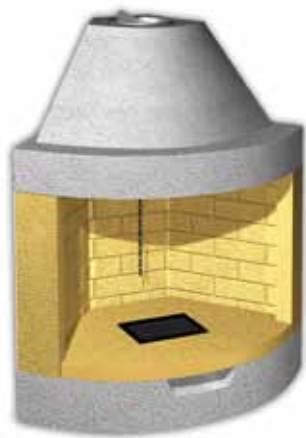
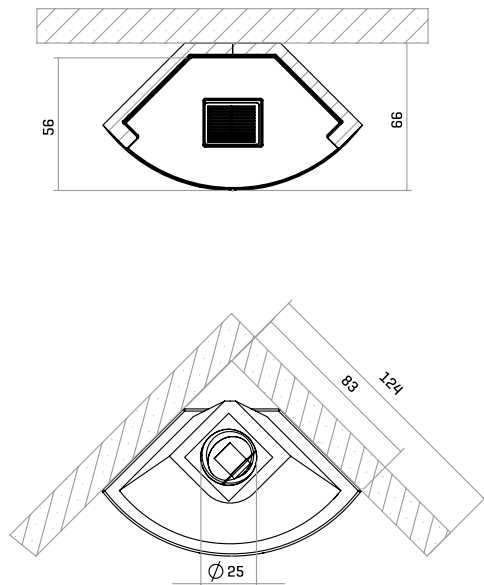
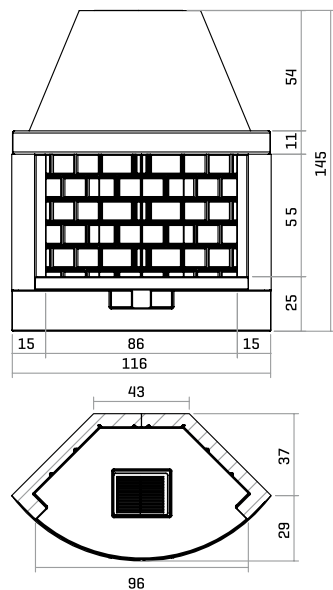


## MOD GK 120 RF CIRCOLARE / CIRCULAR

Peso (kg) / Weight	414
Presenza aria esterna minima (cm) / External air intake	Ø 20
Diametro uscita fumi (cm) / Diameter of smoke outlet pipe	Ø 25
Canna fumaria fino a 5 mt / Flue pipe up to 5 mt	Ø 25
Canna fumaria oltre i 5 mt / Flue pipe over 5 mt	Ø 20

Parafiamma e piano fuoco in refrattario  
esterno > L116 X P66 X H145 cm / interno > L96 X P56 cm

Refractory flame shield and fire surface  
exterior > L116 X D66 X H145 cm / interior > L96 X D56 cm



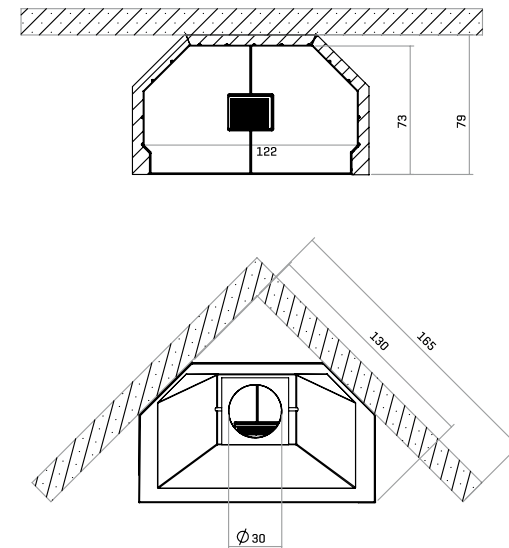
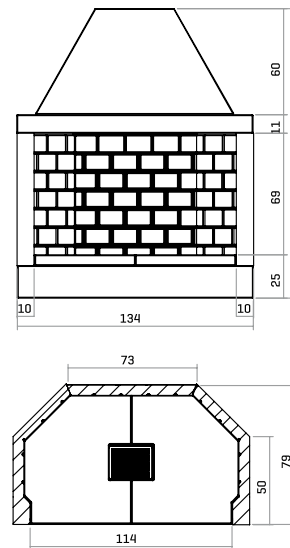
Rivestimento Montreal - Collezione Classici Rustici  
Montreal covering - Classic Rustic Collection

## MOD GK 140 RF

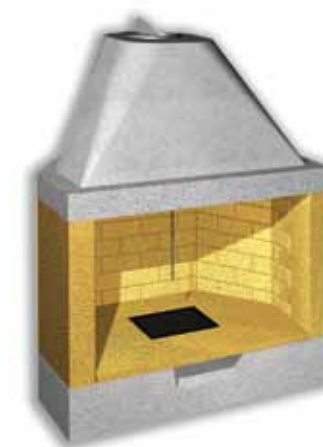
Peso (kg) / Weight	428
Presenza aria esterna minima (cm) / External air intake	Ø 20
Diametro uscita fumi (cm) / Diameter of smoke outlet pipe	Ø 25
Canna fumaria fino a 5 mt / Flue pipe up to 5 mt	Ø 25
Canna fumaria oltre i 5 mt / Flue pipe over 5 mt	Ø 20

Parafiamma e piano fuoco in refrattario  
esterno > L134 X P79 X H165 cm / interno > L122 X P73 cm

Refractory flame shield and fire surface  
exterior > L134 X D79 X H165 cm / interior > L122 X D73 cm



Rivestimento New Castle - Collezione Classici Rustici  
New Castle covering - Classic Rustic Collection





# FOCOLARI APERTI SERIE GS

## OPEN FIREBOXES GS SERIES

**CONGLOMERATO CEMENTIZIO  
CON FRONTALE E PIANO FUOCO IN GHISA**

**CEMENT CONGLOMERATE  
WITH FRONT AND HEARTH IN CAST IRON**

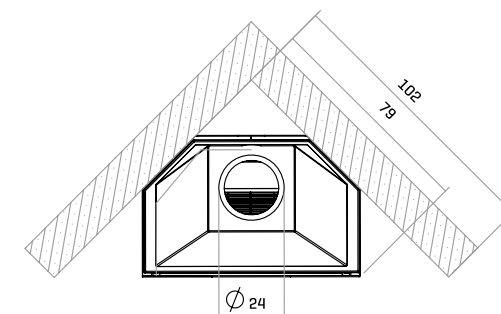
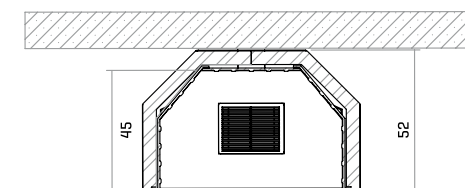
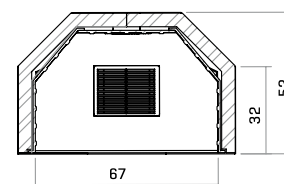
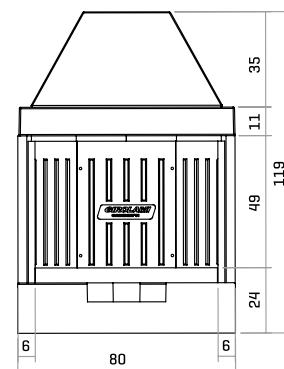


**MOD GK 80 GS**

Parafiamma e piano fuoco in ghisa  
esterno > L80 X P52 X H119 cm / interno > L67 X P45 cm

Cast iron flame shield and fire surface  
exterior > L80 X D52 X H119 cm / interior > L67 X D45 cm

Peso (kg) / Weight	297
Preso aria esterna minima (cm) / External air intake	ø 20
Diametro uscita fumi (cm) / Diameter of smoke outlet pipe	ø 20
Canna fumaria fino a 5 mt / Flue pipe up to 5 mt	ø 20
Canna fumaria oltre i 5 mt / Flue pipe over 5 mt	ø 20



Rivestimento Libano - Collezione Classici Rustici  
Libano covering - Classic Rustic Collection

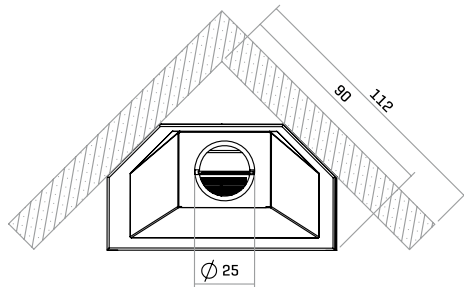
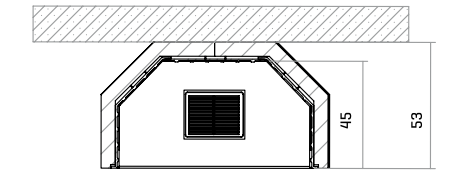
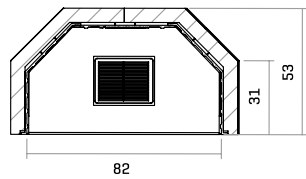
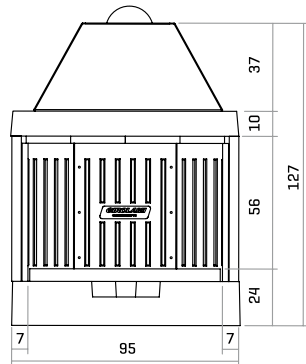


## MOD GK 100 GS

Peso (kg) / Weight	355
Preso aria esterna minima (cm) / External air intake	ø 20
Diametro uscita fumi (cm) / Diameter of smoke outlet pipe	ø 25
Canna fumaria fino a 5 mt / Flue pipe up to 5 mt	ø 25
Canna fumaria oltre i 5 mt / Flue pipe over 5 mt	ø 20

Parafiamma e piano fuoco in ghisa  
esterno > L95 X P53 X H127 cm / interno > L82 X P45 cm

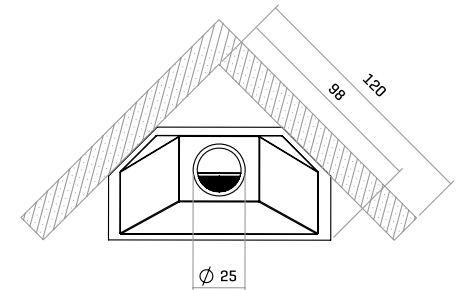
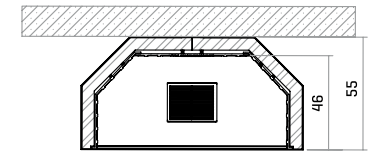
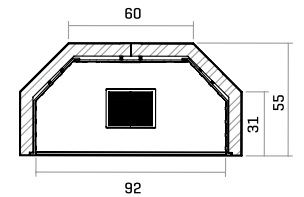
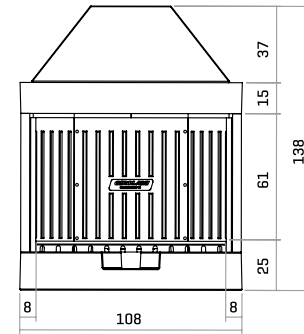
Cast iron flame shield and fire surface  
exterior > L95 X D53 X H127 cm / interior > L82 X D45 cm



Rivestimento Bratislava - Collezione Classici Rustici  
Bratislava covering - Classic Rustic Collection

Parafiamma e piano fuoco in ghisa  
esterno > L108 X P55 X H138 cm / interno > L92 X P46 cm

Cast iron flame shield and fire surface  
exterior > L108 X D55 X H138 cm / interior > L92 X D46 cm



Rivestimento Algeri - Collezione Classici Rustici  
Algeri covering - Classic Rustic Collection



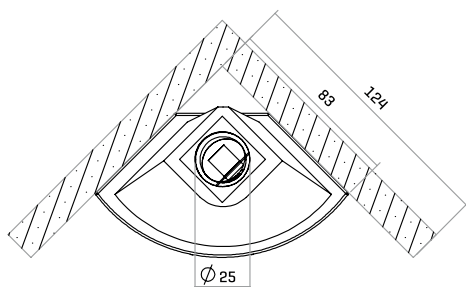
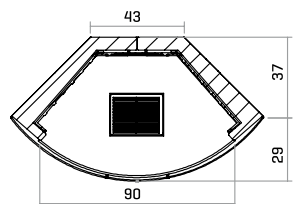
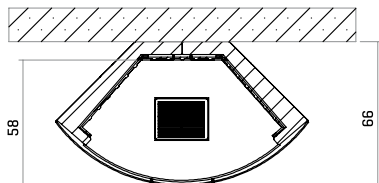
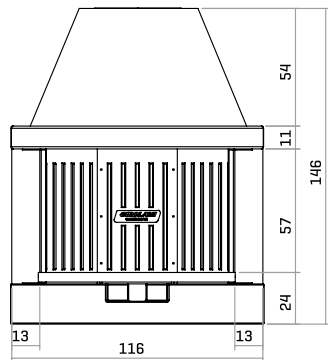


# MOD GK 120 **GS** CIRCOLARE / CIRCULAR

Peso (kg) / Weight	411
Preso aria esterna minima (cm) / External air intake	ø 20
Diametro uscita fumi (cm) / Diameter of smoke outlet pipe	ø 25
Canna fumaria fino a 5 mt / Flue pipe up to 5 mt	ø 25
Canna fumaria oltre i 5 mt / Flue pipe over 5 mt	ø 20

Parafiamma e piano fuoco in ghisa  
esterno > L116 X P66 X H146 cm / interno > L90 X P58 cm

Cast iron flame shield and fire surface  
exterior > L116 X D66 X H146 cm / interior > L90 X D58 cm

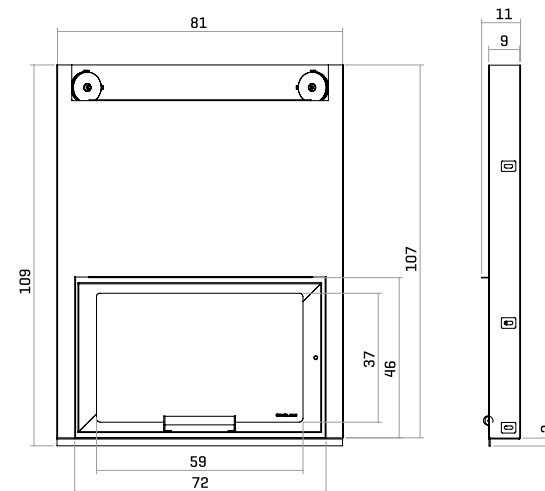


Rivestimento Ferrara - Collezione Easy Line  
Ferrara covering - Easy Line Collection

## ACCESSORI

### **KIT SALISCENDI**

con sportello doppia funzione e vetro  
per focolare **GK80**, **GK100** e **GK100 max**



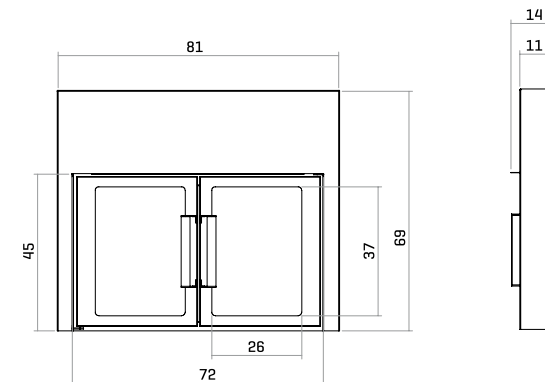
## ACCESSORIES

### **SLIDING LATCH KIT**

with dual function door and glass  
for firebox **GK80**, **GK100** and **GK100 max**

### **KIT DOPPIA ANTA**

con sportello con vetro  
e doppia anta a battente  
per focolare **GK80**, **GK100** e **GK100 max**

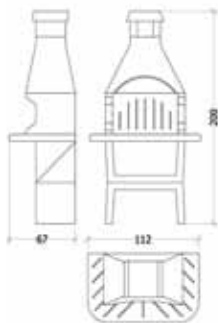


### **DOUBLE DOOR KIT**

with door with glass and  
double swinging leaf  
for firebox **GK80**, **GK100** and **GK100 max**

# BARBECUE BARBECUES

## MOD VENTOUX



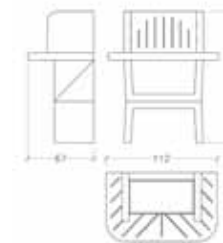
Barbecue con focolare refrattario colorato, piano cottura realizzato con cemento ed inerti refrattari di colore rosso, restante colorazione a cura del cliente. Completo di griglia di cottura da cm 68 x 33 regolabile su tre livelli.

L112 X P67 X H200 cm

Barbecue with coloured refractory firebox, hearth made with cement and red coloured refractory aggregate, the customer is responsible for the remaining colouring. Complete with 68 x 33 cooking grille adjustable to three levels.

L112 X D67 X H200 cm

## MOD ADAMELLO



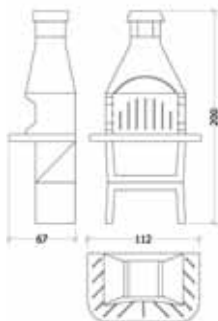
Barbecue con focolare refrattario colorato, piano cottura realizzato con cemento ed inerti refrattari di colore rosso, restante colorazione a cura del cliente. Completo di griglia di cottura da cm 68 x 33 regolabile su due livelli.

L112 X P67 X H125 cm

Barbecue with coloured refractory firebox, hearth made with cement and red coloured refractory aggregate, the customer is responsible for the remaining colouring. Complete with 68 x 33 cooking grille adjustable to two levels.

L112 X D67 X H125 cm

## MOD GRAN SASSO



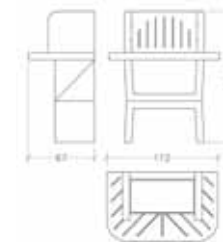
Barbecue con focolare refrattario colorato, piano cottura realizzato con cemento ed inerti refrattari di colore rosso, restante colorazione a cura del cliente. Completo di griglia di cottura da cm 68 x 33 regolabile su tre livelli.

L112 X P67 X H200 cm

Barbecue with coloured refractory firebox, hearth made with cement and red coloured refractory aggregate, the customer is responsible for the remaining colouring. Complete with 68 x 33 cooking grille adjustable to three levels.

L112 X D67 X H200 cm

## MOD TERMINILLO



Barbecue con focolare refrattario colorato, piano cottura realizzato con cemento ed inerti refrattari di colore rosso, restante colorazione a cura del cliente. Completo di griglia di cottura da cm 68 x 33 regolabile su due livelli.

L112 X P67 X H125 cm

Barbecue with coloured refractory firebox, hearth made with cement and red coloured refractory aggregate, the customer is responsible for the remaining colouring. Complete with 68 x 33 cooking grille adjustable to two levels.

L112 X D67 X H125 cm

# FORNI DA COTTURA

## COOKING OVENS

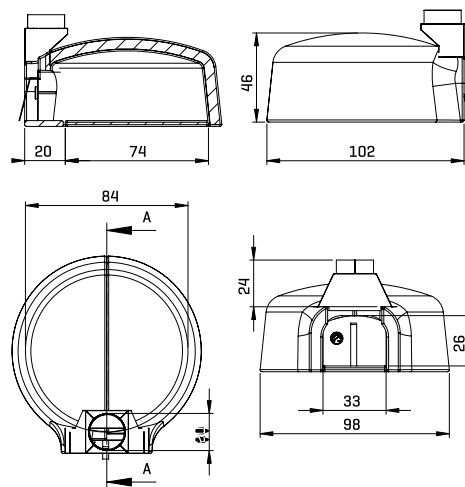
**I FORNI A LEGNA GIROLAMI, REALIZZATI IN MATERIALE REFRAATTARIO, PERMETTONO LA COTTURA SANA E NATURALE DEI CIBI.**

**RESISTENTI PER LE ALTE TEMPERATURE SONO UTILIZZABILI IN AMBIENTI SIA ESTERNI CHE INTERNI.**

**GIROLAMI WOOD OVENS, MADE IN REFRACTORY MATERIAL, ALLOW HEALTHY AND NATURAL COOKING.**

**RESISTANT FOR HIGH TEMPERATURES CAN BE USED IN BOTH OUTDOOR AND INDOOR ENVIRONMENTS.**

### MOD GK 80

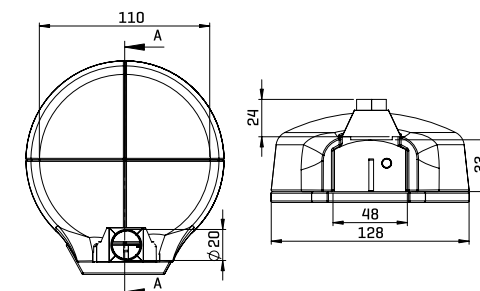
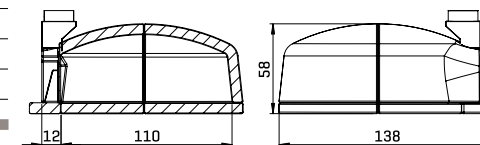


BASIC	
Peso (kg) / Weight	190
Minuti per scaldare / Minutes to heat	40
Nr. pizze per volta / Nm. pizzas for time	3
Kg di pane per infornata / Kg of bread for cooking	6



### BASIC

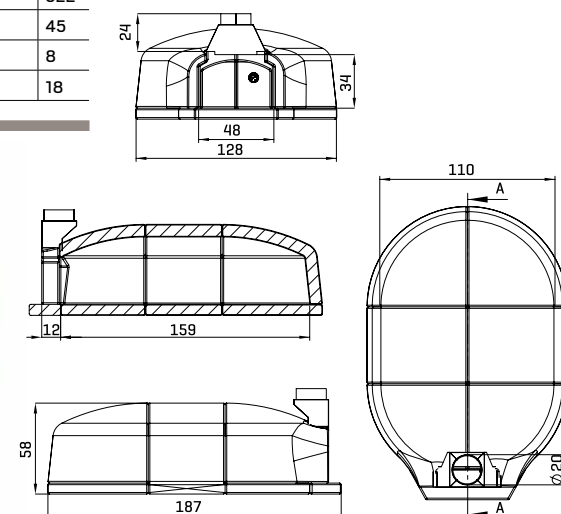
Peso (kg) / Weight	370
Minuti per scaldare / Minutes to heat	45
Nr. pizze per volta / Nm. pizzas for time	6
Kg di pane per infornata / Kg of bread for cooking	12



### MOD GK 110

### BASIC

BASIC	
Peso (kg) / Weight	522
Minuti per scaldare / Minutes to heat	45
Nr. pizze per volta / Nm. pizzas for time	8
Kg di pane per infornata / Kg of bread for cooking	18

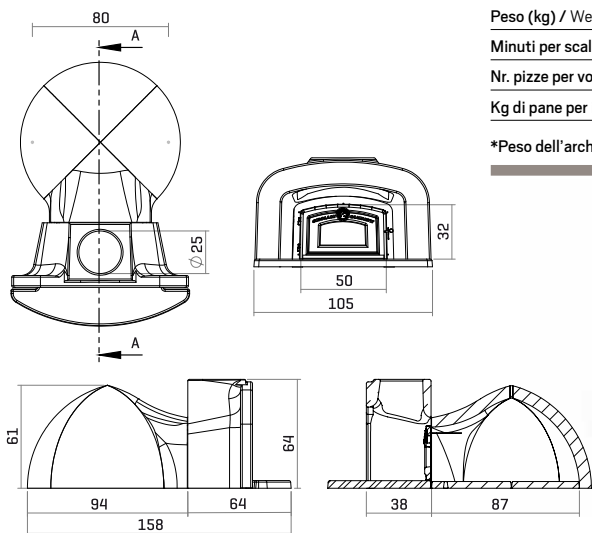


### MOD GK 160



## MOD GK 80

### PROFESSIONAL



Peso (kg) / Weight	206 + 135*
Minuti per scaldare / Minutes to heat	40
Nr. pizze per volta / Nm. pizzas for time	3
Kg di pane per infornata / Kg of bread for cooking	6

\*Peso dell'archetto / Weight of the arch

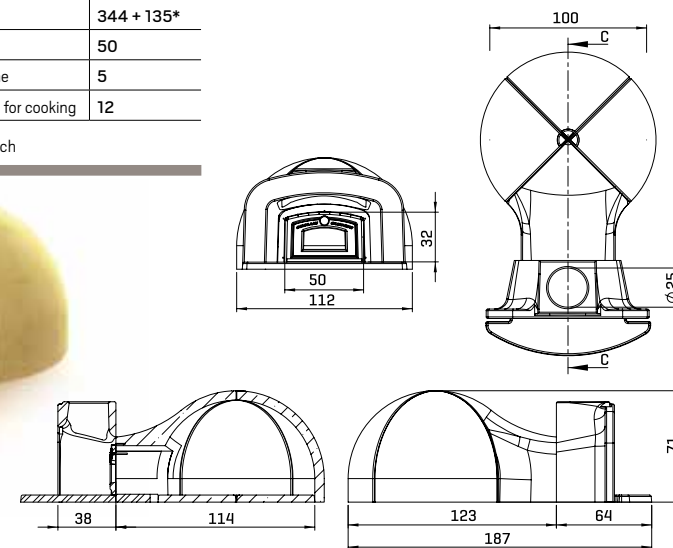


### PROFESSIONAL

## MOD GK 100

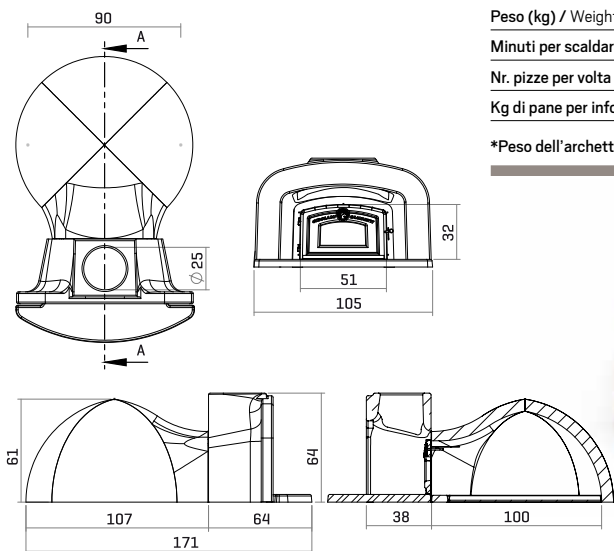
Peso (kg) / Weight	344 + 135*
Minuti per scaldare / Minutes to heat	50
Nr. pizze per volta / Nm. pizzas for time	5
Kg di pane per infornata / Kg of bread for cooking	12

\*Peso dell'archetto / Weight of the arch



## MOD GK 90

### PROFESSIONAL



Peso (kg) / Weight	264 + 135*
Minuti per scaldare / Minutes to heat	40
Nr. pizze per volta / Nm. pizzas for time	4
Kg di pane per infornata / Kg of bread for cooking	8

\*Peso dell'archetto / Weight of the arch

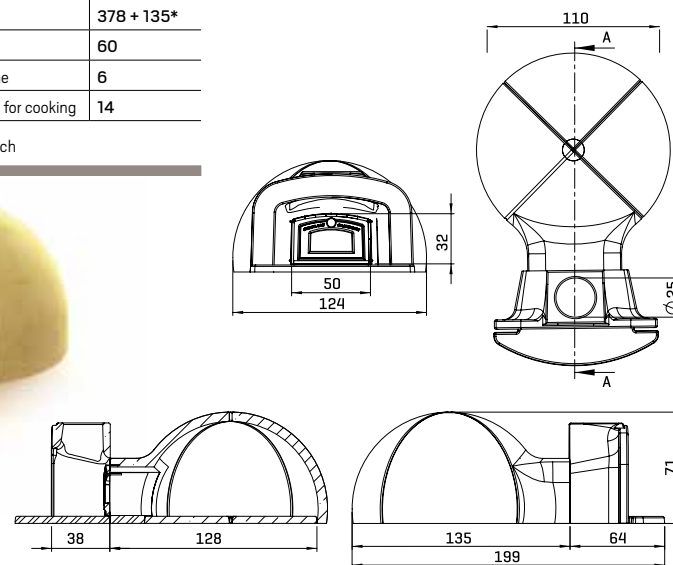


### PROFESSIONAL

## MOD GK 110

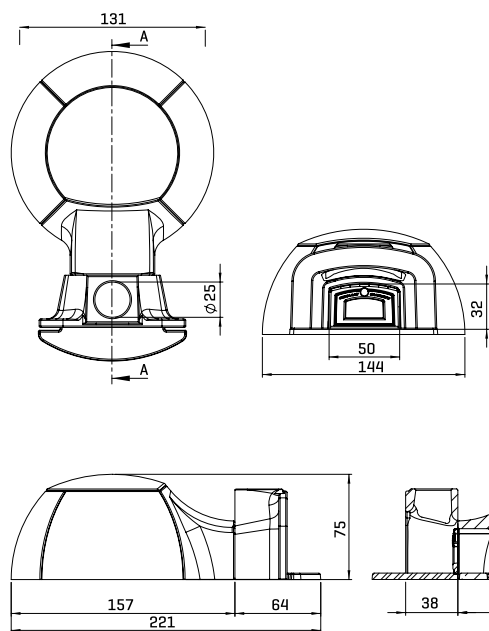
Peso (kg) / Weight	378 + 135*
Minuti per scaldare / Minutes to heat	60
Nr. pizze per volta / Nm. pizzas for time	6
Kg di pane per infornata / Kg of bread for cooking	14

\*Peso dell'archetto / Weight of the arch



## MOD GK 140

## PROFESSIONAL



Peso (kg) / Weight	433 + 135*
Minuti per scaldare / Minutes to heat	60
Nr. pizze per volta / Nm. pizzas for time	8
Kg di pane per infornata / Kg of bread for cooking	16

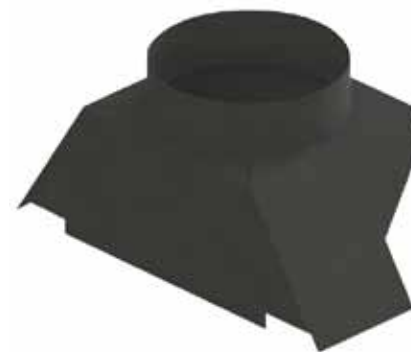
\*Peso dell'archetto / Weight of the arch



## ACCESSORI

### TRAMOGGIA FUMI

Solo per serie **Basic**



## ACCESSORIES

### SMOKE HOPPER

Only for **Basic** series

### ARCHETTO

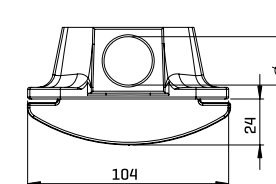
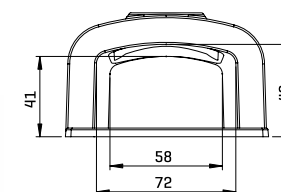
Solo per serie **Professional**

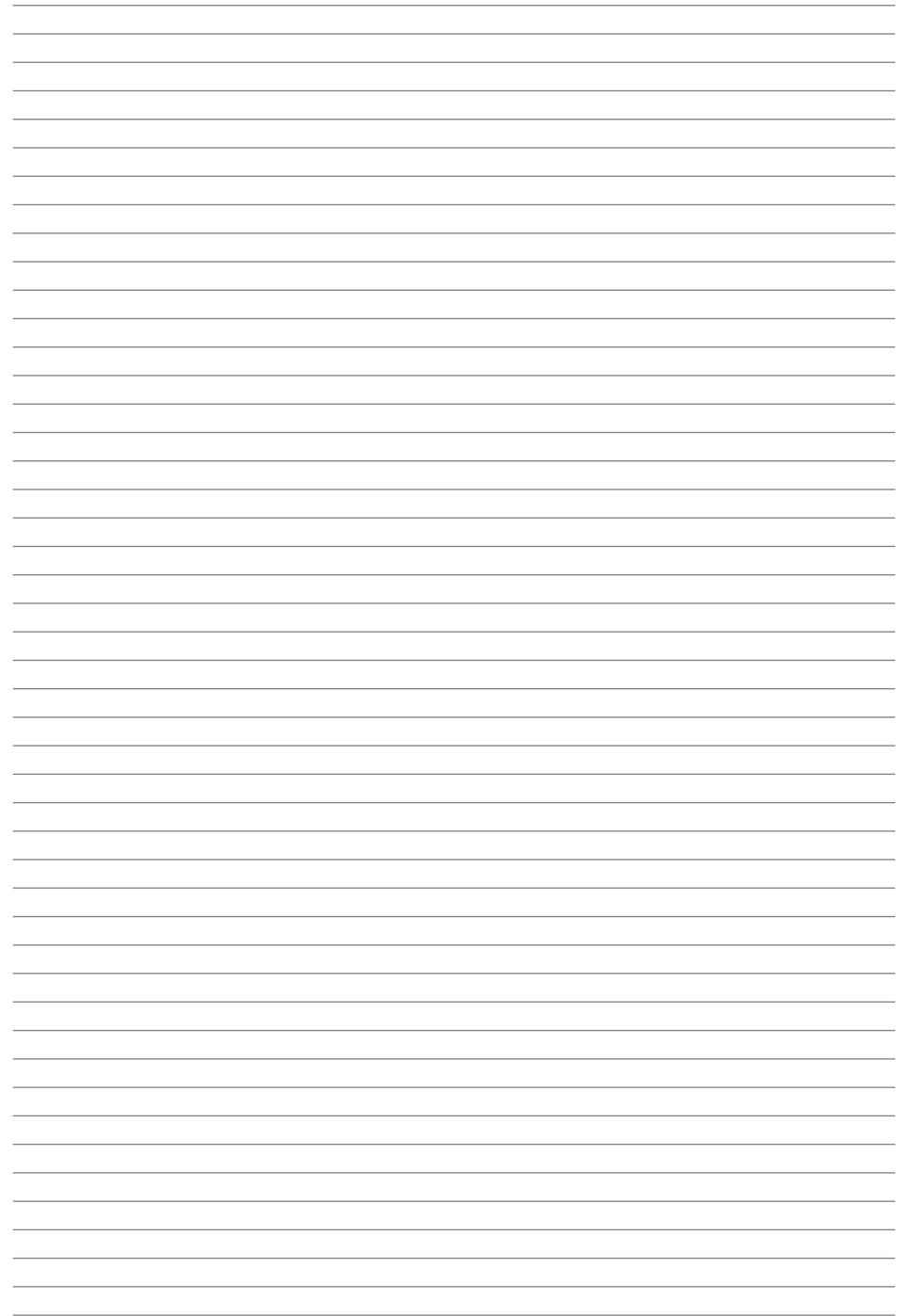
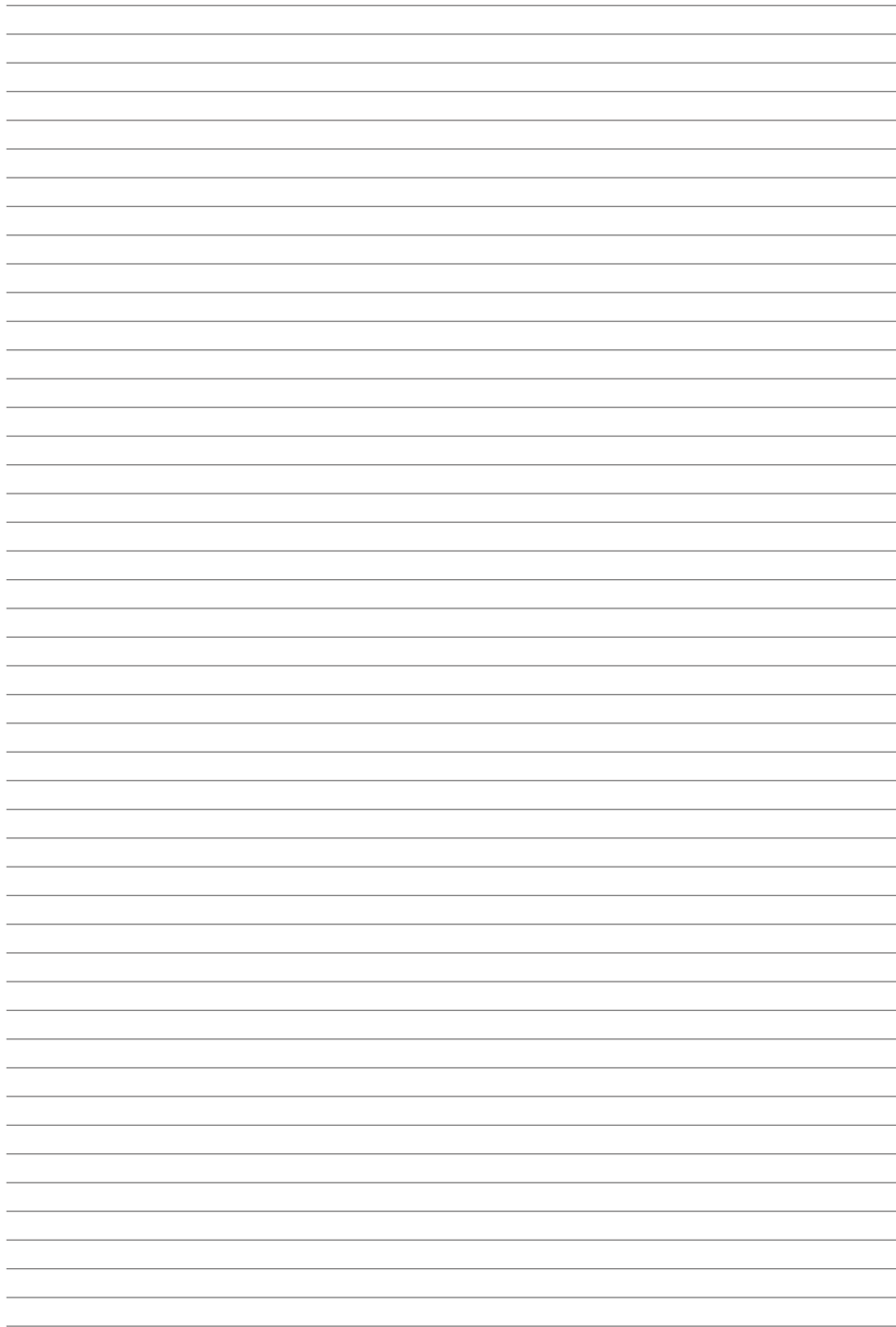
Peso (kg) / Weight	135
Uscita fumi / Smoke connection	Ø 25



### ARCH

Only for **Professional** series









## CONDIZIONI GENERALI DI VENDITA

### 1) ORDINI

Gli ordini per materiale standard e speciale devono essere sempre riferiti alle offerte della Girolami. Le ordinazioni sono impegnative per il cliente. Una volta iniziata la lavorazione, non si accettano annullamenti riduzioni dell'ordine salvo il risarcimento da parte del cliente dei costi di materiale e di lavorazione sostenuti fino al momento della sospensione.

### 2) PREZZI

Si intendono quelli in vigore alla data dell'ordine. Tutti i prezzi sono per merce resa franco Sant'Oreste, imballo escluso. Qualora nel corso della fornitura si verificassero aumenti nel materiale o negli altri costi di produzione è facoltà della Girolami di adeguare i prezzi, anche per gli ordini in corso, agli aumenti verificatisi.

### 3) TERMINI DI CONSEGNA

Sono da considerarsi validi solo i termini di consegna indicati dalla Girolami. Essi sono da considerarsi comunque solo indicativi. Nei casi di difficoltà nell'approvvigionamento dei materiali, di sciopero o comunque in tutti i casi di forza maggiore, i termini di consegna vengono automaticamente prorogati senza che la Girolami sia tenuta a corrispondere indennizzi di sorta. Il cliente ha in ogni caso l'obbligo del ritiro del materiale speciale ordinato all'appuntamento.

### 4) SPEDIZIONI

Le spedizioni si intendono a carico del committente ed eseguite a suo rischio e pericolo. I reclami per gli eventuali ammanchi devono presentarsi entro 8 gg. dal ricevimento della merce a mezzo fax al n° 0761/509273. Qualora venga pattuito che il costo del trasporto sia a carico, anche solo in parte della Girolami, questa si riserva il diritto di scegliere il mezzo di spedizione più economico.

### 5) IMBALLO

L'imballo è fatturato al prezzo di costo.

### 6) RESI

Non si accettano ritorni di merce per qualsiasi causa se non preventivamente autorizzati e con imballi, eventuale sdoganamento e resa a totale carico dell'acquirente. A copertura degli oneri di magazzino ed amministrativi sarà ammessa nota di addebito in ragione del 20% del valore della merce stessa.

### 7) GARANZIA

La ditta Girolami si impegna a riparare o sostituire gratuitamente quei pezzi da essa riconosciuti difettosi. La merce contestata dev'essere resa alla sede della Girolami, franco di ogni spesa. La garanzia decade qualora i pezzi resi come difettosi siano stati riparati o manomessi. Le riparazioni di pezzi difettosi eseguite dal committente saranno riconosciute solamente dietro autorizzazione della Girolami e dopo approvazione di essa del preventivo di spesa. La Girolami non assume responsabilità nè riconosce indennizzi di sorta per danni che si verificassero durante l'impiego dei suoi prodotti anche se difettosi.

### 8) RESPONSABILITÀ

La Girolami non assume responsabilità nè riconosce indennizzi di sorta per danni che si verificassero durante l'impiego dei suoi prodotti anche se difettosi. Girolami declina ogni responsabilità nell'esecuzione di particolari su disegno del cliente sottostanti ad eventuali brevetti.

### 9) QUALITÀ

Differenze di colore, tonalità e venature su tutti i rivestimenti devono essere accettate in quanto la pietra, essendo un prodotto naturale, può subire delle piccole variazioni che non sono né difetti né rotture. Anche eventuali incollaggi e stuccature rientrano nella non difettosità del prodotto, quindi devono essere accettate. Eventuali leggere alterazioni cromatiche e dimensionali dei moduli ceramici, non sono considerate difformità del prodotto, pertanto non rientrano nella garanzia. I colori nelle foto riportate in tutti i cataloghi illustrativi, hanno esclusivamente valore approssimativo, quindi, contestazioni autorizzate dietro colloquio diretto con personale responsabile di produzione della Girolami Caminetti verranno prese in considerazione soltanto se i prodotti non sono stati manomessi e privati del loro imballaggio di produzione e verranno rispediti a spese del committente di quale zona esso sia. Le foto dei rivestimenti a catalogo e il colore del marmo hanno valore puramente indicativo.

### 10) PAGAMENTI

Saranno riconosciuti validi solo i pagamenti effettuati nei modi e nei termini pattuiti. Trascorso il termine di pagamento la Girolami conterà gli interessi di mora al tasso 3% superiore a quello legale, fermo il diritto di esigere il pagamento. In caso di ritardo o mancato pagamento da parte del committente la ditta Girolami si riserva il diritto di sospendere le consegne degli ordini in corso o di pretendere il pagamento anticipato senza riconoscere al committente indennizzi di sorta o risarcimenti. Qualsiasi contestazione dei materiali in corso di fabbricazione o già in possesso del committente non libera quest'ultimo dall'effettuare il pagamento alla scadenza stabilita e per l'intero ammontare della fattura senza alcuna detrazione.

### 11) PROPRIETÀ

Tutta la merce spedita rimane sempre di proprietà della Girolami fino al pagamento completo delle sue fatture.

### 12) FORO COMPETENTE

Qualsiasi controversia inerente ai rapporti commerciali con la Girolami sarà di competenza del Tribunale di Roma.

## GENERAL TERMS AND CONDITIONS OF SALE

### 1) ORDERS

Orders for standard and special material must always refer to the Girolami range. All orders are binding for the customer. Once work has begun no cancellations or reductions to the order will be accepted unless the customer reimburses the material and work costs sustained at the time of suspension.

### 2) PRICES

These are understood to be those prevailing on the order date. All prices are for goods delivered ex works from Sant'Oreste, packing not included. If, during the course of the supply, increases in material or other production costs should occur, Girolami reserves the right to amend the prices, even for orders in course, to reflect the increases which occurred.

### 3) DELIVERY TERMS

Only the delivery terms indicated by Girolami are considered valid. In any case they are to be considered approximate. In the event of difficulty procuring materials, labour strikes or any cases of force majeure, the delivery terms will automatically be extended without Girolami being bound to pay any indemnity whatsoever. In any case the customer is bound to collect the special material ordered when it is ready.

### 4) SHIPMENTS

Shipments are understood to be at the buyer's expense and carried out at the customer's risk. Claims for any deficits must be submitted within 8 days of receiving the goods via fax to 0761/509273. If an agreement is made that the transportation cost is to be borne, even if only in part, by Girolami, the same reserves the right to choose the most economic means of shipping.

### 5) PACKAGING

The packaging will be invoiced at cost.

### 6) RETURNS

No returned merchandise will be accepted for any reason that is not authorised ahead of time and with packaging, any customs clearance and total return borne by the buyer. In order to cover warehouse and administrative expenses a note of debit in the amount of 20% of the value of the goods themselves will be issued.

### 7) WARRANTY

The company Girolami undertakes to repair or replace any pieces acknowledged to be defective free of charge. The contested goods must be returned to the Girolami site free of any expense. The warranty shall be void if any pieces returned as defective have been repaired or tampered with. Repairing of defective pieces carried out by the buyer will be paid for only against authorisation from Girolami and after approval of a cost estimate by the same. Girolami will not be liable nor will pay indemnity of any sort of damage that may occur during the use of its products, even if they are defective.

### 8) LIABILITY

Girolami will not be liable nor will pay indemnity of any sort of damage that may occur during the use of its products, even if they are defective. Girolami declines any responsibility in carrying out parts designed by the customer covered by any patents.

### 9) QUALITY

Differences in colour, shades and veining on all the coverings must be accepted in that stone, being a natural product, may be subject to small variations which are neither defects nor breakage. Any gluing and grouting are also not product defects and therefore must be accepted. Any slight chromatic and dimensional alterations of the ceramic modules are not to be considered product deformities, therefore they are not covered by the warranty. The colours in the photographs in all illustrative catalogues contain exclusively approximate values, therefore complaints authorised following direct conversations with Girolami Caminetti personnel in charge of production will be taken into consideration only if the products have not been tampered with and deprived of their production packaging and will be resent at the buyer's expense from whatever area they are from. The photographs of the coverings in the catalogue and the colour of the marble are purely indicative.

### 10) PAYMENTS

Only payments made in compliance with the agreed upon methods and terms will be acknowledged as valid. Once the payment term has expired Girolami will calculate late payment interest at a rate of 3% above the legal rate, without prejudice to the right to require payment. In the event of late payment or failure to pay by the buyer, Girolami reserves the right to suspend delivery of the orders in progress or to demand payment in advance without paying any type of indemnity or reimbursement to the buyer. Any dispute regarding materials during fabrication or already in the buyer's possession does not release the latter from making payment at the established deadline for the entire amount of the invoice without any deduction.

### 11) PROPERTY

All goods shipped remain the property of Girolami until full settlement of the related invoices.

### 12) JURISDICTION

For any controversy inherent to business relationships with Girolami the Court of Rome will have jurisdiction.

---

# GIROLAMI®

TEMPERATURA / AMBIENTE

---

**GIROLAMI**

Via Roma, 12  
Km 42 S.S. Flaminia / Italy  
00060 S. Oreste Scalo (Roma)

T +39 0761 507249  
F +39 0761 509273  
[girolami@girolamicaminetti.it](mailto:girolami@girolamicaminetti.it)



---

[www.girolamicaminetti.it](http://www.girolamicaminetti.it)

I dati del catalogo non sono impegnativi.  
La Girolami si riserva il diritto di modificarli in qualsiasi momento senza obbligo di preavviso. Essendo tutti i dati riportati puramente indicativi, qualora il cliente abbia esigenze precise deve specificarle in sede d'ordine. L'azienda si riserva la possibilità di effettuare modifiche migliorative ai prodotti, sia estetiche che qualitative.

---

The specifications in the catalogue are not binding. Girolami reserves the right to modify them at any time without advance notice; the reported information is strictly approximate; if clients have specific requirements they must indicate this when placing the order. The company reserves the right to make changes, to improve products, both in terms of aesthetics and quality.