

SCHEDA TECNICA



ECO DESIGN 2022

IMQ

CE
UNI EN 14785



BIANCO



AVORIO



BORDEAUX



		FURNI 14	FURNI 18	FURNI 22	FURNI 26
POTENZA UTILE NOMINALE	kW	14,9	17,2	20,9	23,8
POTENZA UTILE NOMINALE [H2O]	kW	13,1	14,8	18	20,5
POTENZA UTILE MINIMA	kW	8,5	8,5	8,5	8,5
POTENZA UTILE MINIMA [H2O]	kW	6,6	6,6	6,6	6,6
RENDIMENTO AL MAX	%	95,30%	95,10%	95,10%	95,10%
RENDIMENTO AL MIN	%	96,50%	96,50%	96,50%	96,50%
TEMPERATURA DEI FUMI IN USCITA AL MAX	C°	82	87	95	102
TEMPERATURA DEI FUMI IN USCITA AL MIN	C°	65	65	65	65
PARTICOLATO	mg/Nm ³	9	9	9	8
CO AL 13% O2 AL MIN E AL MAX	mg/Nm ³	47 - 149	47 - 149	47 - 149	12 - 149
CONTENUTO D'ACQUA	l	43	43	43	43
PRESSIONE MASSIMA DI ESERCIZIO	bar	2,5	2,5	2,5	2,5
TIRAGGIO CONSIGLIATO POTENZA MAX	Pa	12	12	12	12
TIRAGGIO CONSIGLIATO POTENZA MIN	Pa	12	12	12	12
MASSA FUMI	g/s	13,8	14,8	16,3	17,5
CAPACITÀ SERBATOIO ***	kg/l	25 - 38	25 - 38	25 - 38	25 - 38
TIPO DI COMBUSTIBILE		PELLET	PELLET	PELLET	PELLET
CONSUMO ORARIO PELLET * AL MAX E AL MIN	kg/h	3,31 - 1,87	3,38 - 1,87	4,65 - 1,87	5,3 - 1,87
AUTONOMIA MAX E MIN	h	7,9 - 14,0	6,8 - 14,0	5,6 - 14,0	5,0 - 14,0
VOLUME RISCALDABILE **	m ³	366	422	513	584
USCITA FUMI	Ø	100	100	100	100
PRESA D'ARIA	Ø	42	42	42	42
POTENZA ELETTRICA NOMINALE [EN 60335-1]	W	92 W [MAX 400 W]	96 W [MAX 400 W]	100 W [MAX 400 W]	150 W [MAX 400 W]
TENSIONE E FREQUENZA DI ALIMENTAZIONE	V - Hz	230 - 50	230 - 50	230 - 50	230 - 50
PESO NETTO	kg	250	250	250	250
DISTANZA DA MATERIALI COMBUSTIBILI [RETRO-LATO-SOTTO]	mm	300/300/0	300/300/0	300/300/0	300/300/0
DISTANZA DA MATERIALI COMBUSTIBILI [FRONTE]	mm	1500	1500	1500	1500
DIMENSIONI CAMERA DI COMBUSTIONE	mm	350 x 200 H 380	350 x 200 H 380	350 x 200 H 380	350 x 200 H 380
PRODUZIONE ACS****		8L/MIN ΔT 25°C [14KW]	8L/MIN ΔT 25°C [14KW]	8L/MIN ΔT 25°C [14KW]	8L/MIN ΔT 25°C [14KW]

* Dati che possono variare a seconda del tipo di pellet usato

** Volume riscaldabile a seconda della potenza richiesta al m³ (rispettivamente 40-35-30 Kcal/h per m³)

*** Valore di riferimento secondo UNI EN 14961-2 Pellet 650 kg/m³

**** Valori calcolati con temperatura acqua in ingresso 10 °C, temperatura corpo caldaia 65°C e capacità termica serpentino 450+500 W/m²K

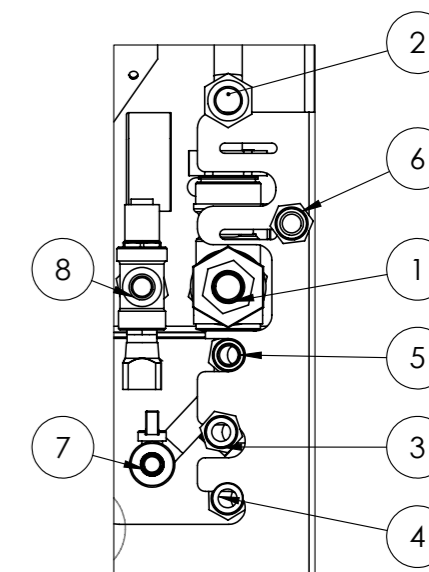
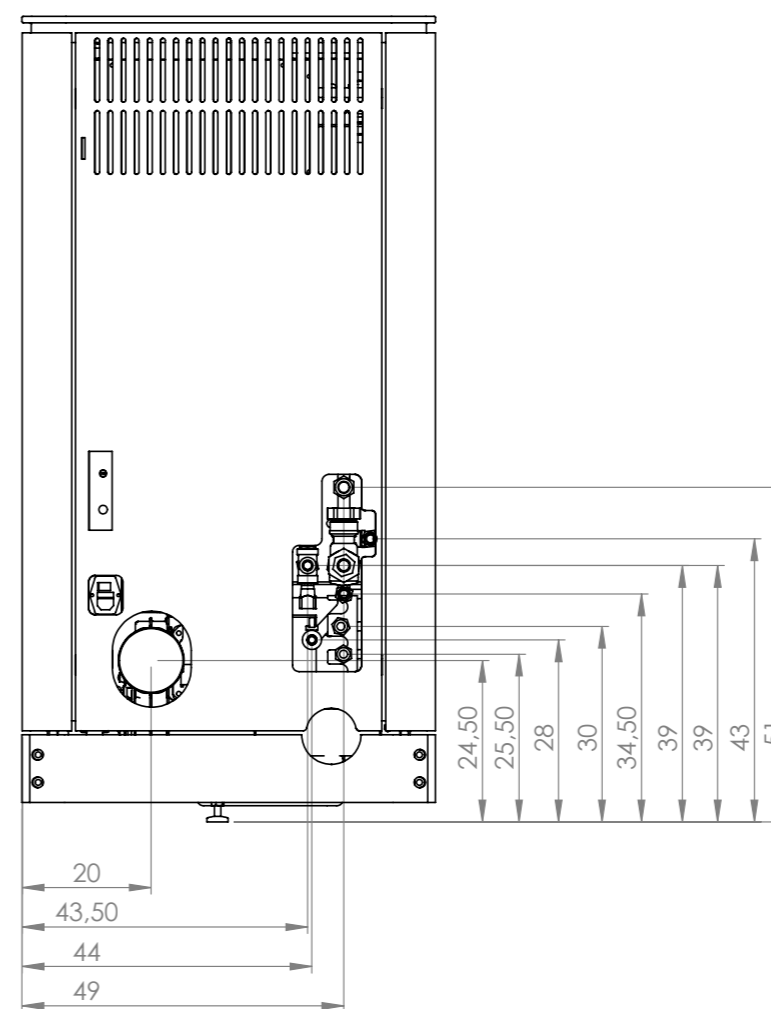
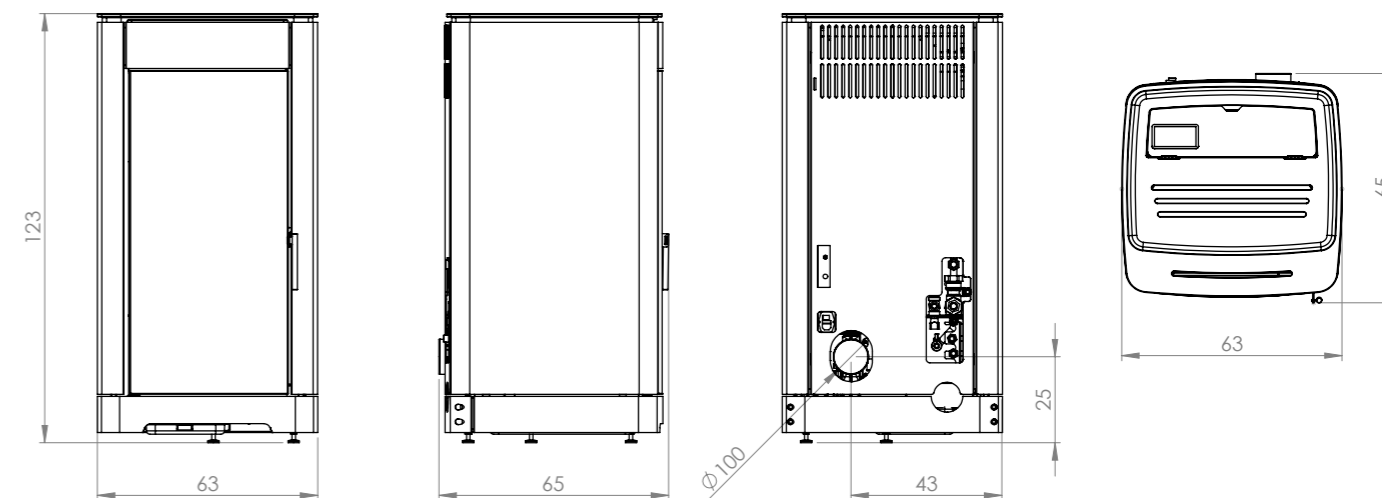
L'azienda si riserva la possibilità di apportare migliorie estetiche, strutturali o qualitative pertanto i dati e le caratteristiche non sono impegnativi e possono essere modificati in qualsiasi momento senza obbligo di preavviso alcuno.

Girolami Srl

Via Roma 12 | 00060 | Sant'Oreste-Roma | info@girolami.eu

WWW.GIROLAMI.EU

SCHEDA TECNICA



LEGENDA

- 1 Attacco ritorno impianto 3/4" M su valvola anticondensa
- 2 Attacco mandata impianto 3/4" M
- 3 Ingresso serpentino scarico termico/ACS 1/2" M
- 4 Attacco uscita ACS 1/2" M
- 5 Attacco uscita scarico termico 1/2" M
- 6 Attacco valvola di sicurezza 1/2" F
- 7 Rubinetto di scarico impianto attacco portagomma
- 8 Carico caldaia 1/2" F

Girolami Srl

Via Roma 12 | 00060 | Sant'Oreste-Roma | info@girolami.eu

WWW.GIROLAMI.EU