

TC EVO 70



ECO DESIGN



UNI EN 13229



		TC EVO 70
POTENZA TERMICA NOMINALE AL FOCOLARE / MAX HEAT POWER / PUISSANCE THERMIQUE NOMINALE / POTENCIA TÉRMICA NOMINALL / WÄRMENENNLEISTUNG	kW	26,00
POTENZA TERMICA NOMINALE / MAX THERMAL POWER / PUISSANCE THERMIQUE NOMINALE / POTENCIA TÉRMICA NOMINALL / WÄRMENENNLEISTUNG	kW	22,80
POTENZA TERMICA NOMINALE [H2O] / NOMINAL THERMAL POWER [H2O] / PUISSANCE THERMIQUE NOMINALE [H2O] / POTENCIA TÉRMICA NOMINALL [H2O] / THERMISCHE NENNLEISTUNG [H2O]	kW	13,70
POTENZA RESA ALL'AMBIENTE / ENVIROMENT THERMAL POWER / PUISSANCE RENDUE À L'ENVIRONNEMENT / POTENCIA RENDIMIENTO AL MEDIO AMBIENTE / LEISTUNG FÜR DIE UMWELT	kW	9,10
RENDIMENTO AL MAX / YIELD AT MAXIMUM / RENDEMENT AU MAX / RENDIMIENTO AL MÁX / MAXIMALER ERTRAG	%	88,00
TEMPERATURA DEI FUMI IN USCITA AL MAX / TEMPERATURE OF EXHAUST SMOKE AT MAX / TEMPÉRATURE DES FUMÉES EN SORTIE AU MAX / TEMPERATURA DE LOS HUMOS DE SALIDA AL MÁX / TEMPERATUR DER AUSTRETENDEN DÄMPFE AM MAXIMUM	°C	171,00
PARTICOLATO (13% O2) / DUST [13% O2] / PARTICULE [13%O2] / PARTICULADO [13%O2] / PARTIKEL [13%O2]	mg/Nm ³	23,00
OGC (13% O2)	mg/Nm ³	68,00
NOX (13% O2)	mg/Nm ³	74
CO (13% O2) /	mg/Nm ³	1229
MASSA FUMI / SMOKE MASS / MASSE FUMÉE / MASA DE HUMOS / MASSE DER RAUCHGASE	g / s	12,70
TIPO DI COMBUSTIBILE / FUEL / TYPE DE COMBUSTIBLE / TIPO DE COMBUSTIBLE / ART DES KRAFTSTOFFS	bar	LEGNA
CONSUMO ORARIO AL MAX E AL MIN* / HOURLY CONSUMPTION AT MAX AND MIN* / CONSOMMATION HORAIRE AU MAX ET AU MIN / CONSUMO POR HORA A MÁX Y MIN / VERBRAUCH PRO STUNDE BEI MAX UND MIN	kg / h	6,27
VOLUME RISCALDABILE ** / HEATABLE VOLUME** / VOLUME CHAUFFABLE** / VOLUMEN CALENTABLE** / HEIZBARES VOLUMEN**	m ³	562
USCITA FUMI / SMOKE OUTLET / SORTIE FUMÉES / SALIDA DE HUMOS / AUSGANG RAUCH	ø	250
PRESA D'ARIA / COMBUSTION AIR INLET / PRISE D'AIR / TOMA DE AIRE / LUFTEINLASS	cm ²	100
PESO NETTO / WEIGHT / POIDS NET / PESO NETO / NETTOGEWICHT	kg	342
TIRAGGIO CONSIGLIATO / DRAUGHT / TIRAGE RECOMMANDÉ / TIRO RECOMENDADO / EMPFOHLENER ABGEHOBENER BETRAG	Pa	12
TENSIONE E FREQUENZA DI ALIMENTAZIONE / SUPPLY VOLTAGE AND FREQUENCY / TENSION ET FRÉQUENCE D'ALIMENTATION / TENSION Y FRECUENCIA DE ALIMENTACIÓN / SPANNUNG UND FREQUENZ DER STROMVERSORGNUNG	V - Hz	230-50
DISTANZA DA MATERIALI COMBUSTIBILI [RETRO-LATO-SOTTO] / DISTANCE BETWEEN FLAMMABLE MATERIALS [BEHIND-SIDE-BOTTOM] / DISTANCE PAR RAPPORT AU MATÉRIAU COMBUSTIBLE [ARRIÈRE-CÔTÉ-FOND] / DISTANCIA DESDE EL MATERIAL COMBUSTIBLE [REVÉS-LADO-FONDO] / ABSTAND ZU BRENNBAREM MATERIAL [RÜCKSEITE-SEITE-UNTEN]	mm	300-300-300
DISTANZA DA MATERIALI COMBUSTIBILI [FRONTE] / DISTANCE BETWEEN FLAMMABLE MATERIALS [FRONT] / DISTANCE PAR RAPPORT AU MATÉRIAU COMBUSTIBLE [AVANT] / DISTANCIA DESDE EL MATERIAL COMBUSTIBLE [FRENTE] / ABSTAND ZU BRENNBAREM MATERIAL [GESICHT]	mm	1000
DIMENSIONI CAMERA DI COMBUSTIONE / COMBUSTION CHAMBER SIZE / DIMENSIONS DE LA CHAMBRE DE COMBUSTION / DIMENSIONES DE LA CÁMARA DE COMBUSTIÓN / ABMESSUNGEN DES BRENNRAUMS	cm	58X51 H49
CONTENUTO D'ACQUA / BOILER CAPACITY / CAPACITÉ DE LA CHAUDIERE / CONTENIDO DE LA CALDERA / ENTHALTEN DES DAMPFKESSELS	l	105
PRESIONE MASSIMA DI ESERCIZIO / MAX WATER PRESSURE / PRESSION D'EXERCICE MAXIMALE / PRESIÓN MÁXIMA DE UTILIZACIÓN / MAXIMALER BETRIEBSDRUCK / MAXIMALER BETRIEBSDRUCK	bar	1
PRODUZIONE ACS**** / SANITARY WATER PRODUCTION ACS / PRODUCTION ECS / PRODUCCIÓN ACS / ACS-PRODUKTION	L/MIN •T 25°C	12
ENERGY LABEL		A+ EEI 127
RENDIMENTO STAGIONALE / SEASONAL PERFORMANCE / PERFORMANCE SAISONNIER / RENDIMIENTO ESTACIONAL / JAHRESZEITBEDINGTE LEISTUNGSFAKTOR	%	79,50

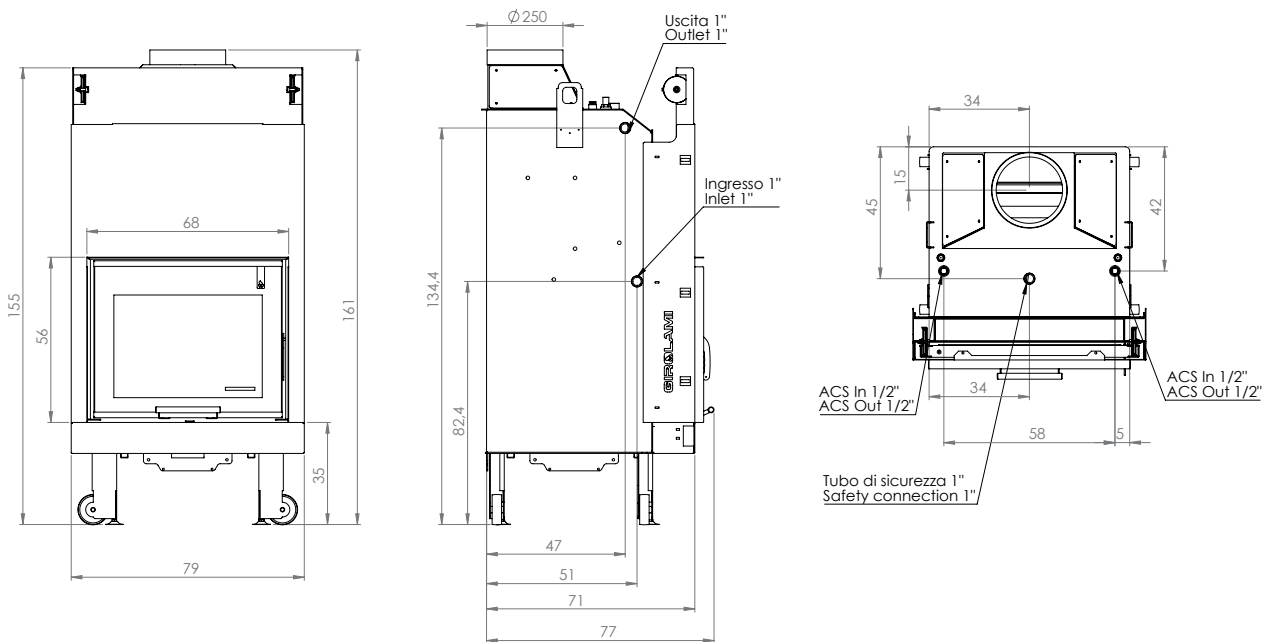
Girolami Srl

Via Roma 12 | 00060 | Sant'Oreste-Roma | info@girolami.eu C.F e P.I 13523291006

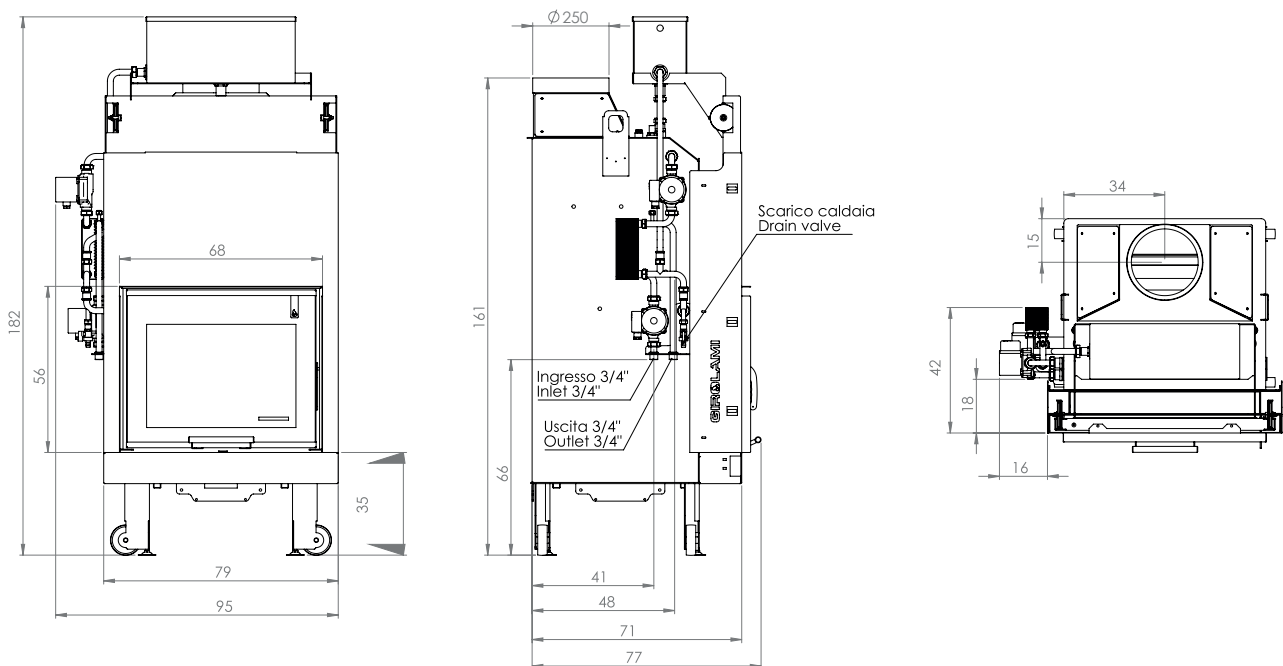
WWW.GIROLAMI.EU

TC EVO 70

TC EVO 70



TC EVO 70 CON KIT DOPPIO CIRCUITO



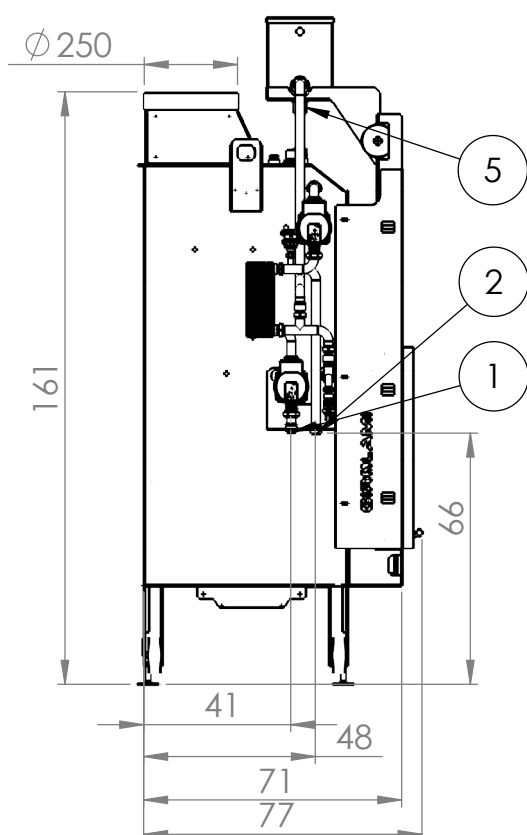
Girolami Srl

Via Roma 12 | 00060 | Sant'Oreste-Roma | info@girolami.eu C.F e P.I 13523291006

WWW.GIROLAMI.EU

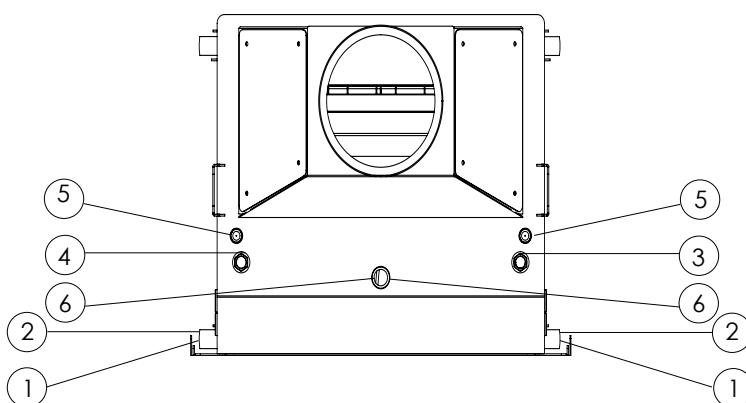
TC EVO 70

COLLEGAMENTI IDRAULICI



LEGENDA / LEGEND / LÉGENDE / LEYENDA / LEGENDE

- | | |
|---|---|
| 1 | Attacco inferiore ritorno impianto 1" F / Lower connection return system 1" F / Raccord inférieur retour de l'installation 1" F / Acoplamiento de retorno inferior 1" F / Anschluss unterer Rückführung Anlage 1" F |
| 2 | Attacco superiore mandata impianto 1" F / Upper connection for plant flow 1" F / Fixation supérieure du départ de l'installation 1" F / Ataque superior de envío de la planta 1" F / Obere befestigung vorlauf anlage 1" F |
| 3 | Ingresso serpentino ACS 1 / 2" M / Input coil DHW 1 / 2" M / Entrée / Sortie serpentine ECS 1 / 2" M / Entrada serpentina ACS 1 / 2" M / Eingang Serpentin BWW 1 / 2" M |
| 4 | Uscita serpentino ACS 1 / 2" M / Output coil DHW 1 / 2" M / Sortie serpentine ECS 1 / 2" M / Salida serpentina ACS 1 / 2" M / Ausgang Serpentin BWW 1 / 2" M |
| 5 | Pozzetto sonda 1 / 2" F / Probe well 1 / 2" F / Puits sonde 1 / 2" F / Pocillo de sonda 1 / 2" F / Sondehalterhülle 1 / 2" F |
| 6 | Tubo di sicurezza 1" F / Safety pipe 1" F / Tuyau de sécurité 1" F / Tubo de seguridad 1" F / Sicherheitsrohr 1" F |



L'azienda si riserva la possibilità di apportare migliorie estetiche, strutturali o qualitative pertanto i dati e le caratteristiche non sono impegnativi e possono essere modificati in qualsiasi momento senza obbligo di preavviso alcuno/ The company reserves the right to make aesthetic, structural or qualitative improvements, therefore the data and characteristics are not binding and can be changed at any time without any prior notice/ L'entreprise se réserve la possibilité d'apporter des améliorations esthétiques, structurelles ou qualitatives par conséquent les données et les caractéristiques ne sont pas contraignantes et peuvent être modifiées à tout moment sans préavis/ La empresa se reserva la posibilidad de realizar mejoras estéticas, estructurales o cualitativas, por lo que los datos y las características no son exigentes y pueden modificarse en cualquier momento sin previo aviso/ Das Unternehmen behält sich die Möglichkeit vor, ästhetische, strukturelle oder qualitative Verbesserungen vorzunehmen, so dass die Daten und Eigenschaften nicht verbindlich sind und jederzeit ohne vorherige Ankündigung geändert werden können.

Girolami Srl

Via Roma 12 | 00060 | Sant'Oreste-Roma | info@girolami.eu C.F e P.I 13523291006

WWW.GIROLAMI.EU