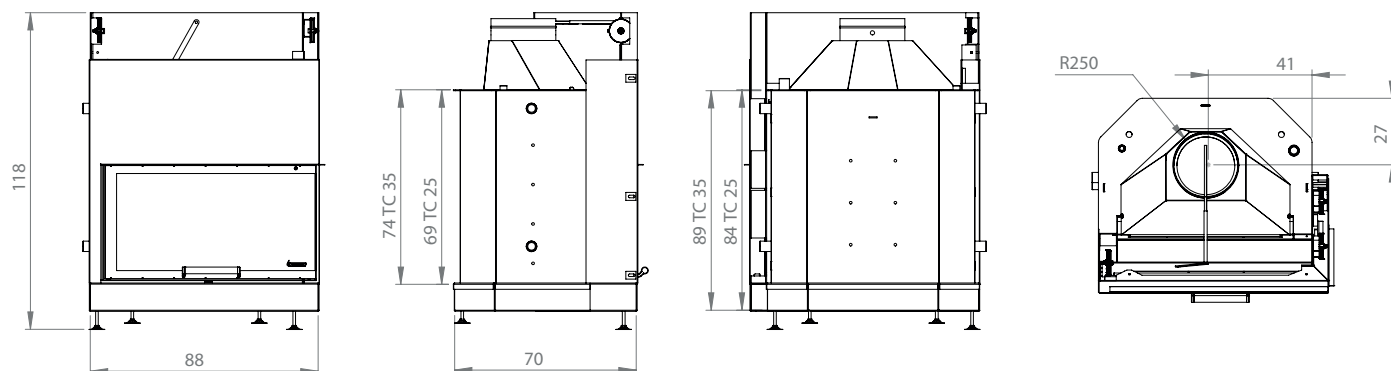


SCHEDA TECNICA



		TC 25 DX/SX	TC 35 DX/SX
COBUSTIBILE DI RIFERIMENTO		LEGNA	LEGNA
CONSUMO ORARIO *	KG/H	7	7,8
POTENZA TERMICA MAX	KW	30,4	32,4
POTENZA NOMINALE	KW	23,5	26,5
POTENZA UTILE [H2O]	KW	14,3	16
RENDIMENTO AL MAX	%	78,50%	82,27%
VOLUME RISCALDABILE **	M ³	577	651
TIRAGGIO MINIMO	Pa	12	12
TEMPERATURA DEI FUMI IN USCITA AL MAX	°C	264	252
DIAMETRO USCITA FUMI	Ø	250	250
PESO NETTO	KG	210	230
PRESA D'ARIA ESTERNA COMBURENTE	CM ²	200	200
CO AL 13% O2 AL MAX	%	0,67	0,45
FLUSSO VOLUMETRICO DEI GAS A FOCOLAIO CHIUSO	G/S	18,3	18,4
PARTICOLATO	MG/NM ³	122	115
CONTENUTO D'ACQUA	LT	80	100
PRESSIONE MASSIMA DI ESERCIZIO	BAR	1,5	1,5
CAPACITÀ SERBATOIO ***	LT	.	.
POTENZA ELETTRICA NOMINALE [EN 60335-1]	W	50 W [MAX 150 W]	50 W [MAX 150 W]
TENSIONE E FREQUENZA DI ALIMENTAZIONE	V - HZ	230 -50	230 -50
DISTANZA DA MATERIALI COMBUSTIBILI [RETRO-LATO-SOTTO]	MM	300/300/0	300/300/0
DISTANZA DA MATERIALI COMBUSTIBILI [FRONTE]	MM	1500	1500
CANNA FUMARIA FINO A 5 M	CM	25X25 / Ø25	25X25 / Ø25
CANNA FUMARIA OLTRE 5 M	CM	20X20 / Ø20	20X20 / Ø20
PRODUZIONE ACS****		12L/MIN ΔT 25°C	12L/MIN ΔT 25°C

* Dati che possono variare a seconda del tipo di pellet usato

** Volume riscaldabile a seconda della potenza richiesta al m³ [rispettivamente 40-35-30 Kcal/h per m³]

*** Valore di riferimento secondo UNI EN 14961-2 Pellet 650 kg/m³

**** Valori calcolati con temperatura acqua in ingresso 10 °C, temperatura corpo caldaia 65°C e capacità termica serpentino 450+500 W/m²K

L'azienda si riserva la possibilità di apportare migliorie estetiche, strutturali o qualitative pertanto i dati e le caratteristiche non sono impegnativi e possono essere modificati in qualsiasi momento senza obbligo di preavviso alcuno.

Girolami Srl

Via Roma 12 | 00060 | Sant'Oreste-Roma | info@girolami.eu

WWW.GIROLAMI.EU