

SOFT SLIM 14 / 18 / 22 / 26



ECO DESIGN



UNI EN 14785



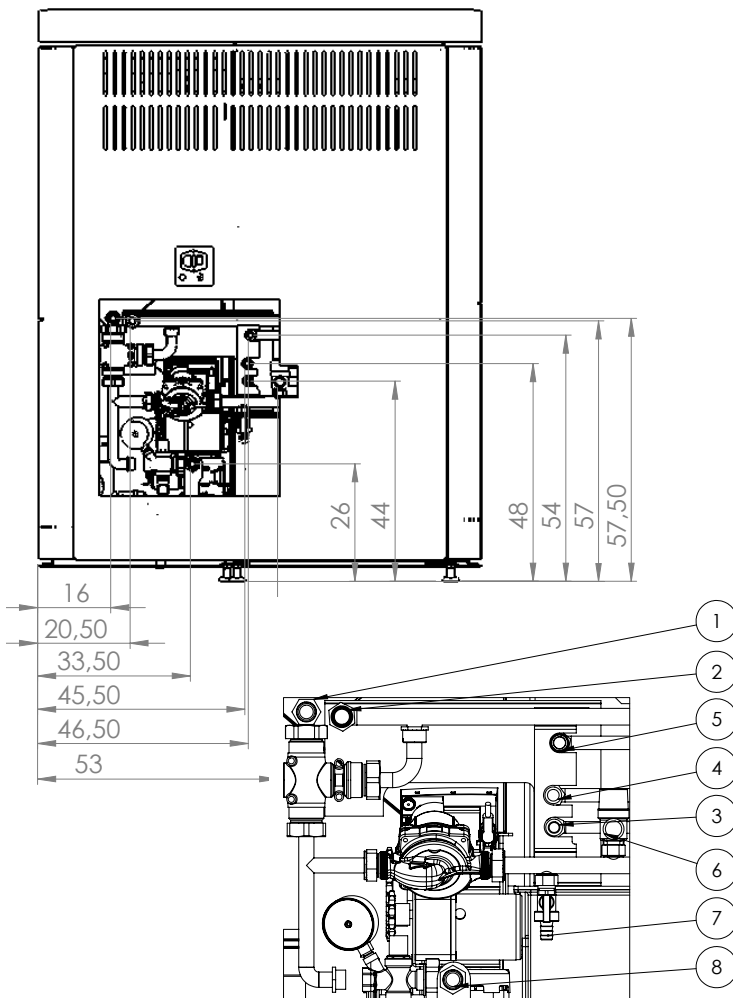
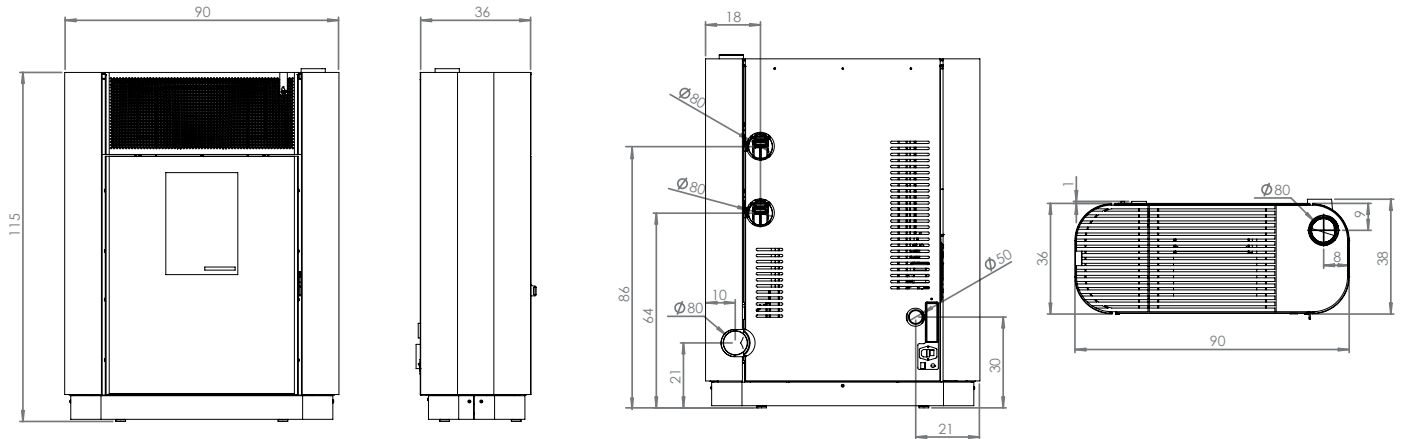
		SOFT SLIM			
		14	18	22	26
POTENZA TERMICA NOMINALE AL FOCOLARE / MAX HEAT POWER / PUISSANCE THERMIQUE NOMINALE / POTENCIA TÉRMICA NOMINALL / WÄRMENENNLEISTUNG	kW	15,47	18,05	21,93	25,18
POTENZA TERMICA NOMINALE / MAX THERMAL POWER / PUISSANCE THERMIQUE NOMINALE / POTENCIA TÉRMICA NOMINALL / WÄRMENENNLEISTUNG	kW	14,90	17,20	20,90	24,00
POTENZA TERMICA NOMINALE MINIMA / REDUCED THERMAL POWER / PUISSANCE THERMIQUE NOMINALE MINIMALE / POTENCIA TÉRMICA NOMINAL MÍNIMA / MINIMALE THERMISCHE NENNLEISTUNG	kW	8,50	8,50	8,50	8,50
POTENZA TERMICA NOMINALE [H2O] / NOMINAL THERMAL POWER [H2O] / PUISSANCE THERMIQUE NOMINALE [H2O] / POTENCIA TÉRMICA NOMINAL [H2O] / THERMISCHE NENNLEISTUNG [H2O]	kW	13,50	15,00	18,00	21,00
POTENZA TERMICA NOMINALE MINIMA [H2O] / REDUCED THERMAL POWER [H2O] / PUISSANCE THERMIQUE NOMINALE MINIMALE [H2O] / POTENCIA TÉRMICA NOMINAL MINIMA [H2O] / MINIMALE THERMISCHE NENNLEISTUNG [H2O]	kW	6,60	6,60	6,60	6,60
POTENZA RESA ALL'AMBIENTE / ENVIROMENT THERMAL POWER / PUISSANCE RENDUE À L'ENVIRONNEMENT / POTENCIA RENDIMIENTO AL MEDIO AMBIENTE / LEISTUNG FÜR DIE UMWELT	kW	1,40	2,20	2,90	3,00
RENDIMENTO AL MAX / YIELD AT MAXIMUM / RENDEMENT AU MAX / RENDIMIENTO AL MÁX / MAXIMALER ERTRAG	%	96,30	95,30	95,30	95,30
RENDIMENTO AL MIN / YIELD AT MINIMUM / RENDEMENT AU MIN / RENDIMIENTO AL MÍN / MIN-RENDITE	%	97,70	97,70	97,70	97,70
TEMPERATURA DEI FUMI IN USCITA AL MAX / TEMPERATURE OF EXHAUST SMOKE AT MAX / TEMPÉRATURE DES FUMÉES EN SORTIE AU MAX / TEMPERATURA DE LOS HUMOS DE SALIDA AL MÁX / TEMPERATUR DER AUSTRETENDEN DÄMPFE AM MAXIMUM	°C	62,30	65,00	68,00	71,00
TEMPERATURA DEI FUMI IN USCITA AL MIN / TEMPERATURE OF EXHAUST SMOKE AT MIN / TEMPÉRATURE DES FUMÉES EN SORTIE AU MIN / TEMPERATURA DE LOS HUMOS DE SALIDA AL MÍN / TEMPERATURE DES FUMÉES D'ÉCHAPPEMENT AU MINIMUM	°C	49,70	49,70	49,70	49,70
PARTICOLATO (13% O2) / DUST (13% O2) / PARTICULE (13%O2) / PARTICULADO (13%O2) / PARTIKEL (13%O2)	mg/ Nm ³	9,00	9,00	9,00	8,00
OGC (13% O2)	mg/ Nm ³	1,00	3,00	3,00	3,00
NOX (13% O2)	mg/ Nm ³	81	81	81	79
CO (13% O2)/	mg/ Nm ³	239	239	239	239
MASSA FUMI / SMOKE MASS / MASSE FUMÉE / MASA DE HUMOS / MASSE DER RAUCHGASE	g / s	13,80	14,80	16,30	17,50
CAPACITÀ SERBATOIO / TANK CAPACITY / CAPACITÉ DU RÉSERVOIR / CAPACIDAD DEL DEPÓSITO / TANKKAPAZITÁT	kg / l	35-53	35-53	35-53	35-53
TIPO DI COMBUSTIBILE / FUEL / TYPE DE COMBUSTIBLE / TIPO DE COMBUSTIBLE / ART DES KRAFTSTOFFS	bar	PELLET	PELLET	PELLET	PELLET
CONSUMO ORARIO AL MAX E AL MIN* / HOURLY CONSUMPTION AT MAX AND MIN* / CONSOMMATION HORAIRE AU MAX ET AU MIN / CONSUMO POR HORA A MÁX Y MÍN / VERBRAUCH PRO STUNDE BEI MAX UND MÍN	kg / h	3,31-1,87	3,38-1,87	4,65-1,87	5,3-1,87
AUTONOMIA MAX E MIN / RUNTIME BETWEEN FEEDS AT MAX AND MIN / AUTONOMIE MAX ET MIN / AUTONOMÍA MÁX Y MÍN / MAX UND MÍN REICHWEITE	h	7,9-14	6,8-14	5,6-14	5-14
VOLUME RISCALDABILE ** / HEATABLE VOLUME** / VOLUME CHAUFFABLE** / VOLUMEN CALENTABLE** / HEIZBARES VOLUMEN**	m ³	366	422	513	584
USCITA FUMI / SMOKE OUTLET / SORTIE FUMÉES / SALIDA DE HUMOS / AUSGANG RAUCH	ø	100	100	100	100
PRESA D'ARIA / COMBUSTION AIR INLET / PRISE D'AIR / TOMA DE AIRE / LUFTEINLASS	cm ²	42	42	42	42
PESO NETTO / WEIGHT / POIDS NET / PESO NETO / NETTOGEWICHT	kg	250	250	250	250
TIRAGGIO CONSIGLIATO / DRAUGHT / TIRAGE RECOMMANDÉ / TIRO RECOMENDADO / EMPFOHLENER ABGEHOBENER BETRAG	Pa	12	12	12	12
POTENZA ELETTRICA NOMINALE [EN 60335-1] / MAX NOMINAL ELECTRICAL POWER [EN 60335-1] / PUISSANCE ÉLECTRIQUE NOMINALE [EN 60335-1] / POTENCIA ELÉCTRICA NOMINAL [EN 60335-1] / ELEKTRISCHE NENNLEISTUNG [EN 60335-1]	W	120	120	120	120
TENSIONE E FREQUENZA DI ALIMENTAZIONE / SUPPLY VOLTAGE AND FREQUENCY / TENSION ET FRÉQUENCE D'ALIMENTATION / TENSIÓN Y FRECUENCIA DE ALIMENTACIÓN / SPANNUNG UND FREQUENZ DER STROMVERSORGUNG	V - Hz	230-50	230-50	230-50	230-50
DISTANZA DA MATERIALI COMBUSTIBILI [RETRO-LATO-SOTTO] / DISTANCE BETWEEN FLAMMABLE MATERIALS [BEHIND-SIDE-BOTTOM] / DISTANCE PAR RAPPORT AU MATÉRIAU COMBUSTIBLE [ARRIÈRE-CÔTÉ-FOND] / DISTANCIA DESDE EL MATERIAL COMBUSTIBLE [REVÉS-LADO-FONDO] / ABSTAND ZU BRENNBAREM MATERIAL [RÜCKSEITE-SEITE-UNTEN]	mm	300-300-0	300-300-0	300-300-0	300-300-0
DISTANZA DA MATERIALI COMBUSTIBILI [FRONTE] / DISTANCE BETWEEN FLAMMABLE MATERIALS [FRONT] / DISTANCE PAR RAPPORT AU MATÉRIAU COMBUSTIBLE [AVANT] / DISTANCIA DESDE EL MATERIAL COMBUSTIBLE [FRENTA] / ABSTAND ZU BRENNBAREM MATERIAL [GESICHT]	mm	1500	1500	1500	1500
DIMENSIONI CAMERA DI COMBUSTIONE / COMBUSTION CHAMBER SIZE / DIMENSIONS DE LA CHAMBRE DE COMBUSTION / DIMENSIONES DE LA CAMARA DE COMBUSTIÓN / ABMESSUNGEN DES BRENNRAUMS	cm	35X20 H38	35X20 H38	35X20 H38	35X20 H38
CONTENUTO D'ACQUA / BOILER CAPACITY / CAPACITÉ DE LA CHAUDIERE / CONTENIDO DE LA CALDERA / ENTHALTEN DES DAMPFKESSELS	l	43	43	43	43
PRESIONE MASSIMA DI ESERCIZIO / MAX WATER PRESSURE / PRESSION D'EXERCICE MAXIMALE / PRESIÓN MÁXIMA DE UTILIZACIÓN / MAXIMALER BETRIEBSDRUCK / MAXIMALER BETRIEBSDRUCK	bar	2,5	2,5	2,5	2,5
PRODUZIONE ACS**** / SANITARY WATER PRODUCTION ACS / PRODUCTION ECS / PRODUCCIÓN ACS / ACS-PRODUKTION	L/ MIN *T 25°C	8	8	8	8
ENERGY LABEL		A+EEI 129	A+EEI 129	A+EEI 129	A+EEI 129
RENDIMENTO STAGIONALE / SEASONAL PERFORMANCE / PERFORMANCE SAISONNIER / RENDIMIENTO ESTACIONAL / JAHRESZEITBEDINGTE LEISTUNGSFAKTOR	%	88,85	83,12	89,02	89,16

Girolami Srl

Via Roma 12 | 00060 | Sant'Oreste-Roma | info@girolami.eu C.F e P.I 13523291006

WWW.GIROLAMI.EU

SOFT SLIM 14 / 18 / 22 / 26



LEGENDA / LEGEND / LÉGENDE / LEYENDA / LEGENDE

- Attacco ritorno impianto 3 / 4" M su valvola anticondensa / System return connection 3 / 4" M on anti-condensation valve / Raccord retour de l'installation 3 / 4" M sur la vanne anti-condensation / Conexión de retorno del sistema 3 / 4" M sobre válvula anticondensación / Rückschlagkupplung 3 / 4" M auf Rückschlagventil**
- Attacco mandata impianto 3 / 4" M / System discharge connection 3 / 4" M / Raccord d'alimentation 3 / 4" M / Acoplamiento de impulsión de la planta 3 / 4" M / Zugentlastung Anlage 3 / 4" M**
- Ingresso serpentino scarico termico / ACS 1 / 2" M / Inlet coil thermal discharge / ACS 1 / 2" M / Entrée serpentín décharge thermique / ACS 1 / 2" M / Entrada de bobina de descarga térmica / ACS 1 / 2" M / Einlass Wärmeabgabe / ACS 1 / 2" M**
- Attacco uscita ACS 1 / 2" M / Output connection DHW 1 / 2" M / Raccord de sortie ACS 1 / 2" M / Conexión de salida ECS 1 / 2" M / Anschluss Ausgang BWW 1 / 2" M /**
- Attacco uscita scarico termico 1 / 2" M / Thermal discharge outlet connection 1 / 2" M / Raccord de sortie thermique 1 / 2" M / Conexión de salida térmica 1 / 2" M / Ausgang thermische Entladung 1 / 2" M**
- Attacco valvola di sicurezza 1 / 2" F / Safety valve connection 1 / 2" F / Raccord de soupape de sécurité 1 / 2" F / Conexión de válvula de seguridad 1 / 2" F / Anschluss für Sicherheitsventil 1 / 2" F**
- Rubinetto di scarico impianto attacco portagomma / Drain tap for hose connection / Robinet de vidange pour raccord à caoutchouc / Grifo de salida de manguera / Ablasshahn für Anlage mit Schlauchanschluss**
- Carico caldaia 1 / 2" F / Boiler load 1 / 2" F / Charge chaudière 1 / 2" F / Carga de caldera 1 / 2" F / Kessellast 1 / 2" F**

* Dati che possono variare a seconda del tipo di pellet usato/ Data that may vary depending on the type of pellets used/ Données qui peuvent varier en fonction du type de granulés utilisés/ Datos que pueden variar según el tipo de pellet utilizado/ Daten, die je nach Art der verwendeten Pellets variieren können

** Volume riscaldabile a seconda della potenza richiesta al m³ (rispettivamente 40-35-30 Kcal/h per m³) / Heatable volume depending on the power required per m³ (respectively 40-35-30 Kcal/h per m³) / Volume chauffable selon la puissance requise au m³ (respectivement 40-35-30 Kcal/h par m³) / Volumen calentable según la potencia requerida en m³ (40-35-30 Kcal/h por m³, respectivamente) / Heizvolumen je nach benötigter Leistung pro m³ (40-35-30 kcal/h pro m³)

*** Valore di riferimento secondo UNI EN 14961-2 Pellet 650 kg/m³ / Reference value according to UNI EN 14961-2 Pellets 650 kg/m³ / Valeur de référence selon UNI EN 14961-2 Pellet 650 kg/m³ / Valor de referencia según UNI EN 14961-2 Pellet 650 kg/m³ / Referenzwert nach UNI EN 14961-2 Pellet 650 kg/m³

**** Valori calcolati con temperatura acqua in ingresso 10 °C, temperatura corpo caldaia 65°C e capacità termica serpentina 450+500 W/m²K / Calculated values with inlet water temperature 10 °C, boiler body temperature 65 °C and heating capacity 450 500 W/m²K / Valeurs calculées avec la température d'entrée de l'eau 10 °C, la température du corps de chaudière 65 °C et la capacité thermique du serpentín 450 500 W/m²K / Valores calculados con temperatura de entrada de agua 10 °C, temperatura del cuerpo de la caldera 65°C y capacidad térmica serpentina 450 500 W/m²K / Errechnete Werte mit Wassertemperatur 10°C, Kesselkörpertemperatur 65°C und Heizleistung Serpentin 450 500 W/m²K

L'azienda si riserva la possibilità di apportare migliorie estetiche, strutturali o qualitative pertanto i dati e le caratteristiche non sono impegnativi e possono essere modificati in qualsiasi momento senza obbligo di preavviso alcuno/ The company reserves the right to make aesthetic, structural or qualitative improvements, therefore the data and characteristics are not binding and can be changed at any time without any prior notice/ L'entreprise se réserve la possibilité d'apporter des améliorations esthétiques, structurelles ou qualitatives par conséquent les données et les caractéristiques ne sont pas contraignantes et peuvent être modifiées à tout moment sans préavis/ La empresa se reserva la posibilidad de realizar mejoras estéticas, estructurales o cualitativas, por lo que los datos y las características no son exigentes y pueden modificarse en cualquier momento sin previo aviso/ Das Unternehmen behält sich die Möglichkeit vor, ästhetische, strukturelle oder qualitative Verbesserungen vorzunehmen, so dass die Daten und Eigenschaften nicht verbindlich sind und jederzeit ohne vorherige Ankündigung geändert werden können.

Girolami Srl

Via Roma 12 | 00060 | Sant'Oreste-Roma | info@girolami.eu C.F e P.I 13523291006

WWW.GIROLAMI.EU