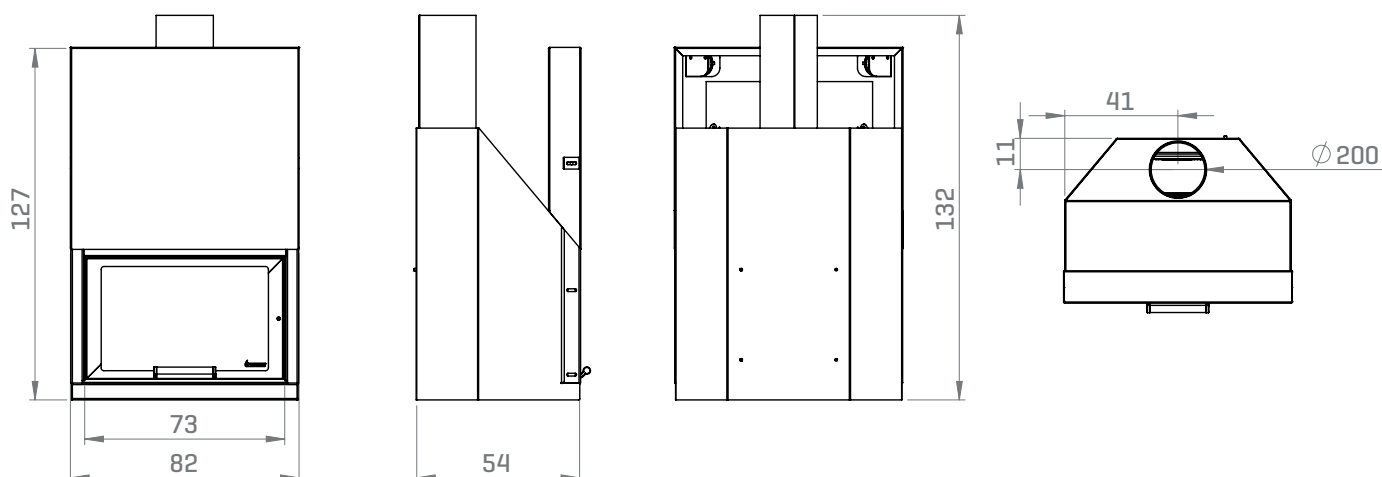


SCHEDA TECNICA



SCHEDA TECNICA		MBS 80 - GHISA
DIMENSIONI ESTERNE	cm	82 x 54 x 132 h
DIMENSIONI FOCOLARE	cm	67 x 46 x 38 h
TIPO DI COMBUSTIBILE		Legna
CONSUMO ORARIO*	kg/h	3,8
POTENZA TERMICA NOMINALE	kW - kcal/h	12 - 10,320
RENDIMENTO	%	75,5
VOLUME RISCALDABILE**	m ³	360
DIAMETRO USCITA FUMI	Ø mm	200
TIRAGGIO MINIMO	Pa	11
CANNA FUMARIA FINO A 4,5 M	Ø mm	200
CANNA FUMARIA OLTRE 4,5 M	Ø mm	200
PRESA ARIA COMBURENTE	cm ²	200
PESO NETTO	kg	182

*Dati che possono variare a seconda del tipo di pellet usato

**Volume riscaldabile a seconda della potenza richiesta al m³ [rispettivamente 40-35-30 Kcal/h per m³]

L'azienda si riserva la possibilità di apportare migliorie estetiche, strutturali o qualitative pertanto i dati e le caratteristiche non sono impegnativi e possono essere modificati in qualsiasi momento senza obbligo di preavviso alcuno.

Girolami Srl

Via Roma 12 | 00060 | Sant'Oreste-Roma | info@girolami.eu

WWW.GIROLAMI.EU